

**FURUNO**

# 全周型 カラー スキャニング ソナー

型式 **FSV-35**



Photo : 高輝度19型ディスプレイ  
MU-190HD (別売)

[www.furuno.com](http://www.furuno.com)

# 遠距離探知に効果を発揮する、優れ



## 2画面使えて瞬時に判断!

優れた映像処理技術の搭載により、多彩な映像表現。瞬時の判断に大きく貢献

2つのディスプレイへの分割表示も可能。それぞれ独立した表示をフル画面で見ることができます。フル画面での探知は、瞬時の判断に大きく貢献します。



## 全周型カラーソナー

型式 **FSV-35**



photo:埋込み装備例



photo:卓上装備例

### ▶ 高分解能で遠距離探知を実現!

高感度素子の採用とフルノの新技術の組み合わせにより、高分解能を維持しつつ、これまでよりも遠距離探知を実現しています。

### ▶ 投網の判断に貢献する、“魚量マーク”と“ヒストグラム”表示

ターゲットロックとの連動で、ターゲット魚群の量を表示。投網の判断に効果を発揮します。

### ▶ 動揺補正機能を採用

スタビライズ機能で、ローリング、ピッチングによる影響を補正。時化時でも、瀬や魚群の安定した探知が可能です。

### ▶ “漁撈設定ダイヤル”と“機能キー”“メニュー編集機能”のフル活用で、さらに操作性向上!

異なった漁ごとに設定画面を呼び出す場合などに便利な“漁撈設定ダイヤル”(10種類)。ダイヤル操作で簡単に呼び出せます。また、よく利用するメニュー設定をワンプッシュで呼び出せる“機能キー”(10種類)と、メインメニューに頻度の高い項目を割り当てる“メニュー編集機能”(20個)など、操作性の向上を最大限に考慮した設計となっています。

### ▶ コンパクトになった操作部と分割ユニットの採用で、装備方法自由自在!

小型化を実現した操作部に加え、表示部、制御部それぞれ別ユニットで構成しているため装備方法も自在。わずかなスペースにも取り付け易い設計となっています。

### ▶ ターゲットロック機能で、魚群追尾が可能(船速、方位データの入力が必要)

自動で魚群反応を追尾し、自船から魚群までの距離や深度、魚群の移動速度・方位を演算表示します。目的の瀬などを固定位置として追尾することも可能です。

### ▶ 映像をクリアにするオートフィルター

高速航行時(耐用船速18kn)でも安定した魚群探知が可能。さらに、他船のプロペラノイズや干渉も抑えることができます。

### ▶ ソナー映像の保存・再生機能搭載

投網判断時におけるソナー反応の保存など、映像を静止画で共有・継承できます。ソナーを活用した技術・ノウハウの継承に効果を発揮します。

### ▶ 簡易操作部と専用リモートコントローラ(有線)をオプションで用意

USB接続で使える、市販のマウスも活用可能とし、ユーザーの様々な操作方法にお応えできます。



簡易操作部



専用リモートコントローラ(有線)

# た映像処理技術を搭載

## 仕様

### 1. 総合

スキャン方式: フルデジタルビーム形成方式  
 周波数: 24 kHz  
 レンジ: 60, 100, 150, 200, 300, 400, 500, 600, 800, 1000, 1200, 1600, 2000, 2500, 3000, 3500, 4000, 5000 m  
 聴音範囲: 30°、60°、90°、180°、330°(自動首振可)  
 聴音出力: オーディオ端子(アンプ付スピーカーが必要)

### 2. 表示 (表示部は別売)

表示画素数: SXGA(1280×1024)以上(要求仕様)  
 表示色: スキャン映像32色、マーク6色  
 方位表示モード: ヘッドアップ、ノースアップ\*、コースアップ\*、トルーモーション\*  
 ※外部センサーが必要  
 表示画面: 水平単記、水平2併記、垂直1方位併記、垂直2方位併記  
 付加機能: 漁撈モード、干渉除去、残像処理、ノイズリミッタ、色消し、自動俯仰動、自動追尾(ターゲットロック)、魚群アラーム、過電圧警報、送受波器格納不能警報

### 3. 送受信装置

送信方式: パルス幅変調(PDM)、ハーフブリッジ方式  
 受信方式: ストレートアンプ・フルデジタルビームフォーマ  
 水平モードビーム幅: 送信 360°×18° 受信 18°×18°(-6dB全角)  
 垂直モードビーム幅: 送信 18°×105° 受信 18°×18°(-6dB全角)  
 ティルト範囲: 上向き-5°、下向き90°  
 垂直探知範囲: 0°~下向き90°

### 4. 上下装置

型式	FSV-303	FSV-304
ストローク	800/1200 mm の2段突出	1200/1600 mm の2段突出
上昇・下降時間 (全突出時)	22秒	29秒
耐用船速 (上下動作時)	18 kn (15 kn)	15 kn (12 kn)

### 5. データ入出力

NMEA0183:  
 入力センテンス CUR, DBS, DBT, DPT, GGA, GLL, GNS, HDG, HDM, HDT, MDA, MTW, MWV, RMA, RMC, VBW\*1, VDR, VHW, VTG, VWR, VWT, ZDA  
 ※1 前後船速および左右船速が必要  
 出力センテンス TLL

CIF 入力センテンス: システム時刻、測位位置、対地船速、船首方位、1層潮流データ、水深、水温、ソナー深度、船速データ、3層潮流データ、網深度、ソナー番号、風向・風速

### 6. 電源

制御部 DC12-24 V: 8.7-4.4A  
 送受信装置 AC100/110/115/220/230 V: 15A以下、1Φ、50/60Hz  
 上下装置 AC220V: 12 A、3Φ、50/60Hz  
 整流器(オプション) RU-1746B-2、AC100/110/115/220/230V、1Φ、50/60Hz

### 7. 環境条件

使用温度範囲: 制御部 0℃~+45℃  
 送受波器 -5℃~+35℃  
 操作部、その他 0℃~+50℃  
 相対湿度: 95%以下(+40℃)  
 保護等級: 操作部 IP22(パネル)、IP20(筐体)  
 制御部、IF ユニット IP20  
 送受波器 IPX8  
 送受信装置、その他 IPX0  
 振動: IEC60945 Ed.4

## 構成

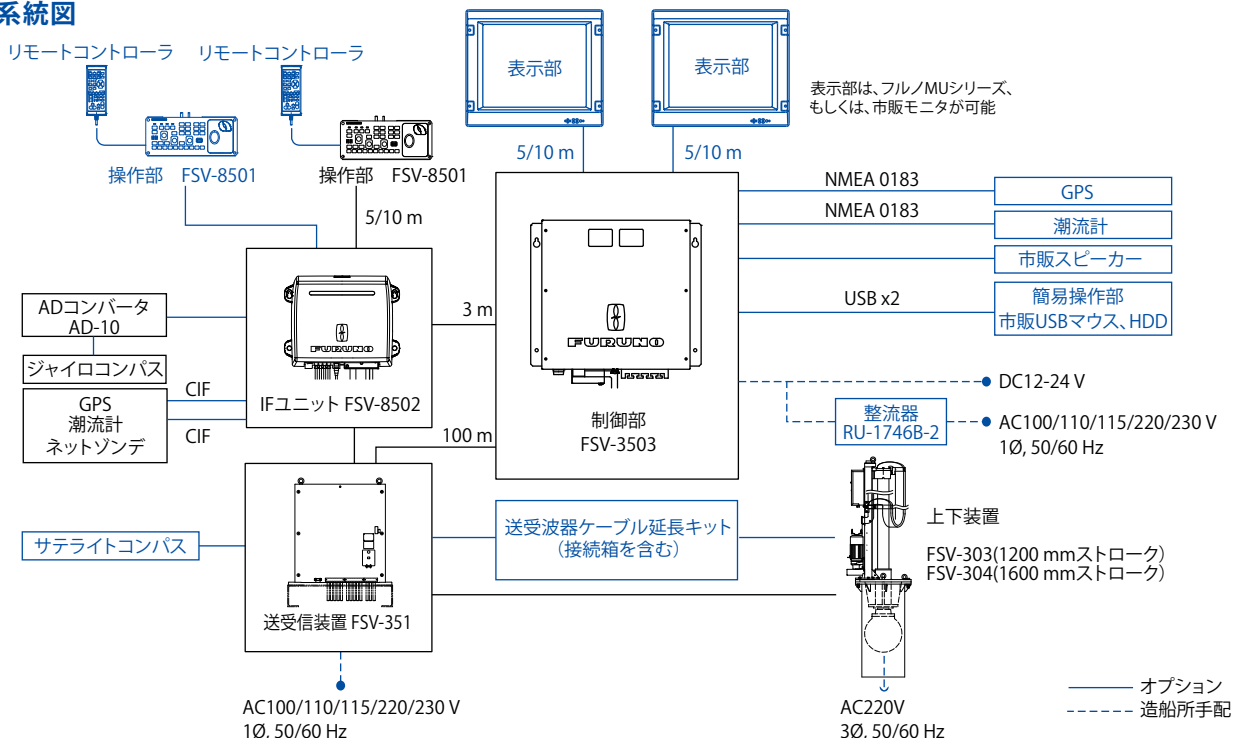
### 〈標準構成〉

操作部(ケーブル5/10m) ..... 1  
 IF ユニット ..... 1  
 制御部 ..... 1  
 送受信装置 ..... 1  
 上下装置 ..... 1  
 工事材料 ..... 1  
 予備品 ..... 1

### 〈オプション〉

●整流器 ●操作部(ケーブル5m または10m) ●簡易操作部(ケーブル5m)  
 ●リモートコントローラ ●ケーブル(5P、100m) ●工事材料(LAN ケーブル10, 20, 30, 50, 100m) ●8芯ケーブル(6m) ●ケーブル組品(6P-6P、5/10m)  
 ●アタッチメントキット ●送受波器ケーブル延長キット(5/15m)

## 相互系統図



# フルノMUシリーズ(別売)

視認性  
抜群!

FSV-35は、SXGA(1,280H×1,024V)の  
モニターに対応。(市販モニターの接続も可能)



## 高輝度19型ディスプレイ MU-190HD

解像度: SXGA  
輝度: Typ.1000 cd/m<sup>2</sup>  
アナログRGB ×1  
DVI ×2  
ビデオ ×3

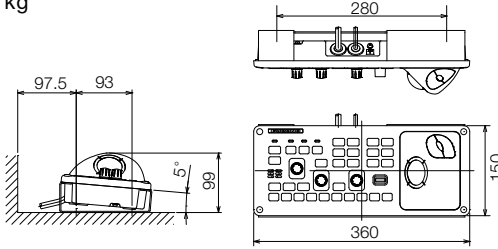


## 23.1型ディスプレイ MU-231

解像度: UXGA/SXGA  
輝度: Typ.400 cd/m<sup>2</sup>  
アナログRGB ×1  
DVI ×2  
ビデオ ×1

### 操作部 FSV-8501

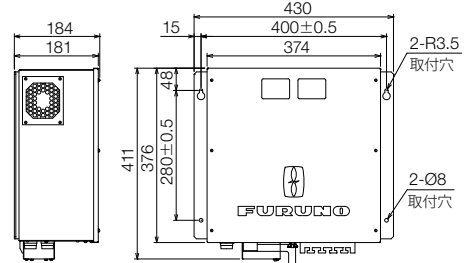
約 3.8 kg



※ 標準装備の取付金具を使用した場合  
※ 埋め込み装備の場合は、取付寸法が異なります。

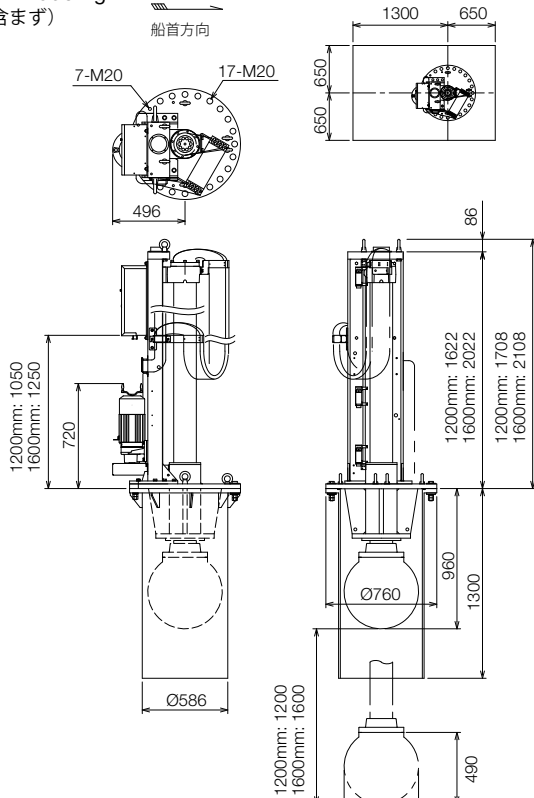
### 制御部 FSV-3503

約 15 kg



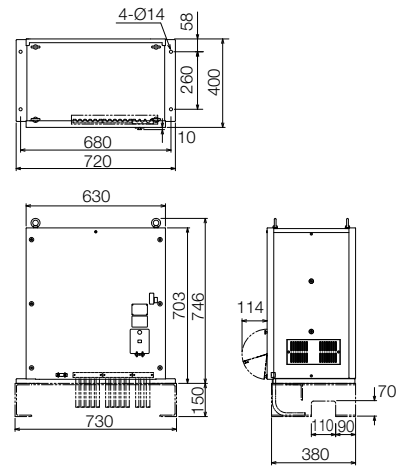
### 上下装置 FSV-303/304

1200 mm: 880 kg  
1600 mm: 930 kg  
(タンク含まず)



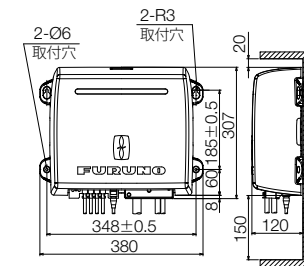
### 送受信装置 FSV-351

約 98 kg



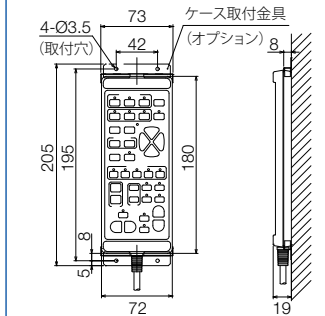
### IFユニット FSV-8502

約 3.4 kg



### リモートコントローラ(オプション) FSV-854

約 0.68 kg



商標の扱い:本カタログに記載されている社名、製品名は、一般に各開発メーカーの登録商標または商標です。

- ★ご購入の前に
- 仕様および外観は機器改良のため予告なく変更することがあります。
  - 当製品をお買い上げの場合、取付工事費、オプション費等は別途ご請求させていただきます。
  - 印刷物と製品とは多少色合いが異なる場合があります。あらかじめご了承下さい。
  - このカタログの内容詳細については販売店または当社におたずね下さい。
  - 類似品にご注意下さい。



安全に  
関する  
ご注意

●ご使用前に「取扱説明書」をよくお読みの上、  
正しくお使い下さい。

●お問い合わせは

## 古野電気株式会社

本社/国内営業部 662-8580 西宮市芦原町9番52号 (0798) 63-1085  
 ●東京支店/東京営業所 (03) 5687-0421 ●北海道支店/札幌営業所 (011) 561-7261  
 ●銚子営業所 (0479) 25-0255 ●釧路営業所 (0154) 25-7831  
 ●焼津営業所 (054) 628-7181 ●稚内出張所 (0162) 22-2815  
 ●東北支店/八戸営業所 (0178) 33-7415 ●函館出張所 (0138) 26-1067  
 ●石巻営業所 (0225) 93-0701

www.furuno.com

フルノ関西販売株式会社 伊勢支店 (0596) 28-7177 関西支店 (078) 304-7008  
 四国支店 (088) 832-7171  
 フルノ九州販売株式会社 西九州支店 (095) 861-3261 北九州支店 (0832) 67-9111  
 南九州支店 (0987) 64-1108

※ 弊社問合せ先は事情により変更される場合があります。弊社ホームページに最新情報を掲載していますので、ご参照下さい。

カタログNo. CA000001117  
2-B-1706PDF