

型号

SC-30

卫星罗经



革命性的双天线卫星罗经提供高精度的船舶姿态数据至导航系统。

SC-30卫星罗经为导航设备提供高精度的船舶信息,如雷达,绘图仪,自动舵,AIS,鱼探仪和声纳。它可以广泛地应用于任何类型的船舶。SC-30结构紧凑,天线内附带了一个内置处理器。该一体化的系统实现了令人难以置信的精确航向和摇晃倾斜的信息以及起伏信息,GPS位置,SOG(对地速度),SOG(对地航向)和ROT(转向速率)数据。内置3轴速率罗经和加速度传感器的双天线系统,使得SC-30具有高速响应能力。先进的数字信号处理技术基于传感器数据计算出精确的航向。CAN总线的标准接口提供了便捷安装,而可选的接口单元IF-NMEASC可输出传统的NMEA0183,AD-10和触点信号。



FURUNO

- 时尚的设计为休闲船舶的外观增添了一抹亮色
- 一体化系统提供了简便且节省空间的安装
- 0.5° 方位精度的航向精度
- 3分钟迅速启动稳定

- 45° /s出色的跟踪速率完全满足
- 无需定期维护
- CAN总线接口标准



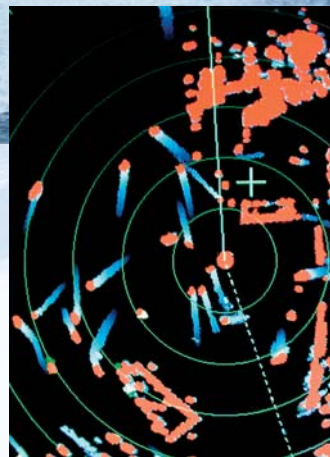
R A D A R

雷达

NavNet TZtouch/NavNet 3D/
FR-8002 系列/其他

真运动回波尾迹

当卫星罗经连接到 FURUNO 雷达时,可提供真运动回波尾迹。
真运动回波跟踪有助于确定本船及其他船舶的移动。航向的精度和感测速度确保尾迹能以平滑的线条显示。



F I S H F I N D E R

鱼探仪

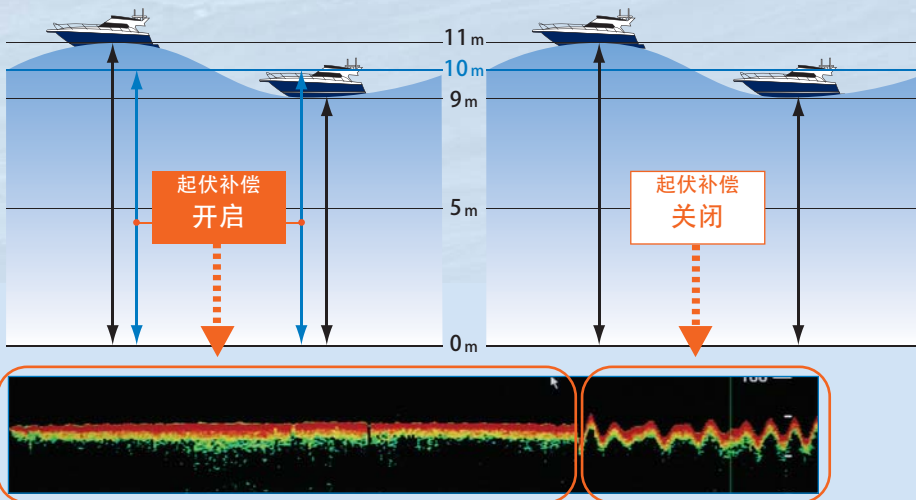
NavNet TZtouch/NavNet 3D/FCV-30/FCV-1200/其他

起伏补偿 开启

在恶劣的海况下,SC-30为鱼探仪系统提供了补偿数据,可使显示免于受船舶颠簸影响。

起伏补偿 关闭

即使海底是平的,底部和鱼群回波会由于船舶的颠簸而摆动。



型号 SC-30 卫星罗经

足高速船舶的要求

S O N A R

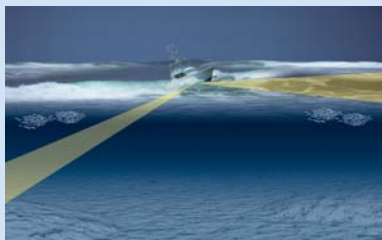
声纳

FSV-35/FSV-85/CH-300/CH-270/CH-250/CSH-5L/其他

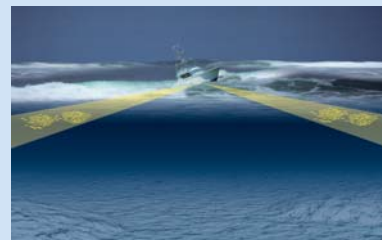
倾斜和摇晃补偿

倾斜和摇晃补偿数据即使在恶劣天气状况下也可以使 FURUNO 声纳系统在屏幕上稳定显示,有助于稳定探测。

波束稳定器 关闭



波束稳定器 打开



产品规格

型号 SC-30

1. 精确度

姿态(航向/倾斜/摇晃) 0.5° RMS

GPS 10 m (95%)

WAAS 3 m (95%)

2. 转向率

45° /s 转向跟踪速率

3. 稳定时间

3 分钟

4. 接口

端口数

SC-30: 1个CAN总线端口

IF-NMEASC: 2个IEC61162-1端口

(选配件) 1个AD-10端口

1个模拟触点端口

串口数据语句 25, 100, 200 ms, 1, 2 s 数据速率:

HDT, HDG, HVE, HDM (航向), ATT (倾斜和摇晃)

1, 2 s 数据速率:

VTG, GGA, ZDA(UTC), RMC

十二个离散通道, WAAS一个通道

C/A代码, 全向

L1 (1575.42 MHz)

5. 接收类型

6. 接受频率

12-24 VDC

(SC-30: 负载等效值 最大 10 (= 500 mA))

环境

温度

SC-30: -25° C 至 +70° C

IF-NMEASC: -15° C 至 +55° C

防水等级

SC-30: IEC60529 IP56

IF-NMEASC: IEC60529 IP20

设备列表

标准

1. 带6米线缆的天线单元 1 套

2. 安装材料

选配件

1. 接线单元

2. 电缆组件

3. 电缆组件

4. 防鸟装置

IF-NMEASC

MJ-A10 SPF 0015 15 m/30 m

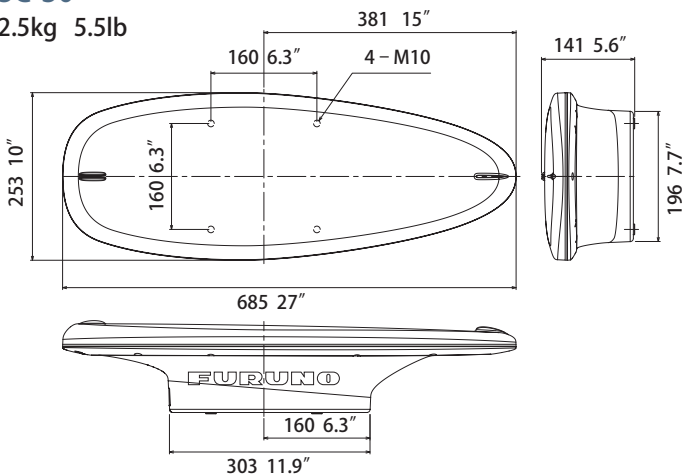
MJ-A10 SPF 0017 15 m/30 m

(Micro C/PWR)

OP20-36

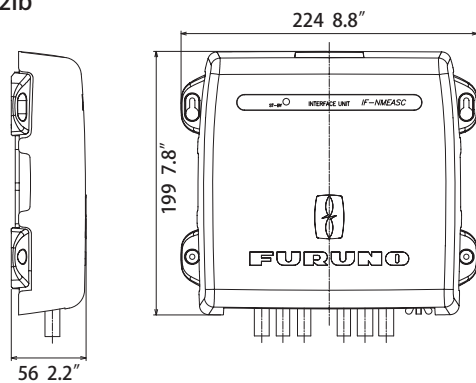
传感器单元 SC-30

2.5kg 5.5lb



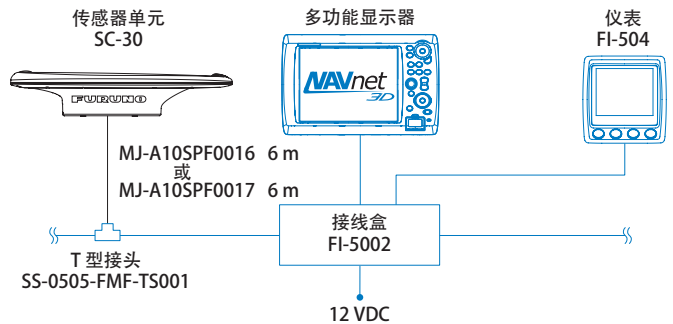
接线单元 IF-NMEASC (选配件)

1.0kg 2.2lb

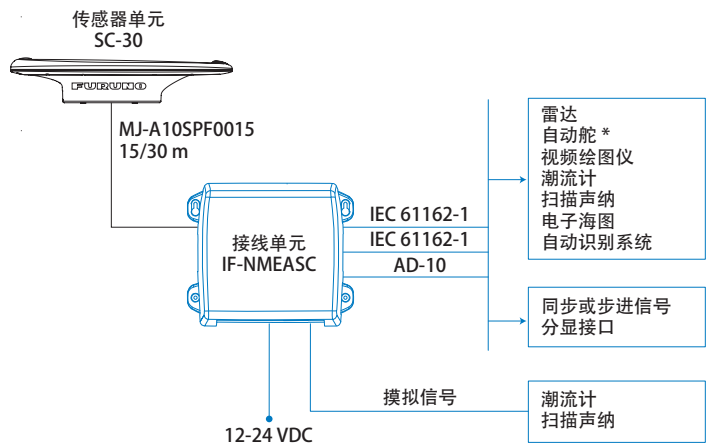


连接图

CAN 总线



NMEA 0183



* 更多信息请联系我们
— 选配件或当地提供

所有商标和产品名称均已注册商标或商标, 属厂家所有。
规格如有更改, 恕不另行通知。

FURUNO ELECTRIC CO., LTD.

Nishinomiya, Hyogo, Japan
www.furuno.com

FURUNO U.S.A., INC.

Camas, Washington, U.S.A.
www.furunousa.com

FURUNO (UK) LIMITED

Havant, Hampshire, U.K.
www.furuno.co.uk

FURUNO FRANCE S.A.S.

Bordeaux-Mérignac, France
www.furuno.fr

FURUNO ITALIA S.R.L.

Gatteo Mare, Italy
www.furuno.it

FURUNO ESPAÑA S.A.

Madrid, Spain
www.furuno.es

FURUNO DANMARK A/S

Hvidovre, Denmark
www.furuno.dk

FURUNO NORGE A/S

Ålesund, Norway
www.furuno.no

FURUNO SVERIGE AB

Västra Frölunda, Sweden
www.furuno.se

FURUNO FINLAND OY

Espoo, Finland
www.furuno.fi

FURUNO POLSKA Sp. z o.o.

Gdynia, Poland
www.furuno.pl

FURUNO EURUS LLC

St. Petersburg, Russian Federation
www.furuno.com.ru

FURUNO SINGAPORE PTE LTD

Singapore
www.furuno.sg

FURUNO DEUTSCHLAND GmbH

Rellingen, Germany
www.furuno.de

FURUNO HELLAS S.A.

Piraeus, Greece
www.furuno.gr

FURUNO (CYPRUS) LTD

Limassol, Cyprus
www.furuno.com.cy

古野(上海)贸易有限公司

中国, 上海
www.furuno.com/cn