

仕様

	カラー液晶レーダー MODEL 1835	カラー液晶レーダー MODEL 1945	カラー液晶リバーレーダー MODEL 1937
空中線部	φ602 レドームアンテナ	1255 mm オープンアンテナ	1255 mm オープンアンテナ
アンテナ回転数	24 rpm	24/48 rpm (選択)	48 rpm
ビーム幅	水平4.0° 垂直20°	水平1.9° 垂直22°	水平1.9° 垂直22°
周波数	9410MHz±30MHz、PON		
出力	4 kW	4.9 kW	4 kW
指示部	10.4型カラー液晶 (640 x 480ドット)		
エコー表示階調	31階調		
探知レンジ	0.0625~36マイル	0.0625~64マイル	0.0625~48マイル
最小探知距離	25m		16m
表示モード	ヘッドアップ、コースアップ*1、ノースアップ*1、トルービュー*1、真運動*2 *1には方位データ、*2には方位データと位置データの入力が必要		
その他の機能	AIS (AIS受信機が必要)、簡易ARPA (オプション)、ユーザーキー、エコートレイル		
レンジ単位	NM、SM、KM		
入力	NMEA0183 Ver.1.5/2.0/3.0、AD-10		
出力	NMEA0183 Ver.1.5/2.0/3.0		
動作温度範囲	アンテナ: -25° C ~ +55° C 指示部: +15° C ~ +55° C		
防水性能	アンテナ: IP26 指示部: IP55 (前面パネル)		
電源	DC12-24 V、最大50 W	DC12-24 V、最大90 W (24回転) / 110 W (48回転)	DC12-24 V、最大100 W

標準構成

- 指示部 RDP-152
- 空中線部
RSB-0071-057 (MODEL1835用)
XN12A-RSB-0070-059 (MODEL1945用、24回転)
XN12A-RSB-0073-059 (MODEL1945用、48回転)
XN12A-RSB-0073-088 (MODEL1937用)
- 工事材料、付属品、予備品

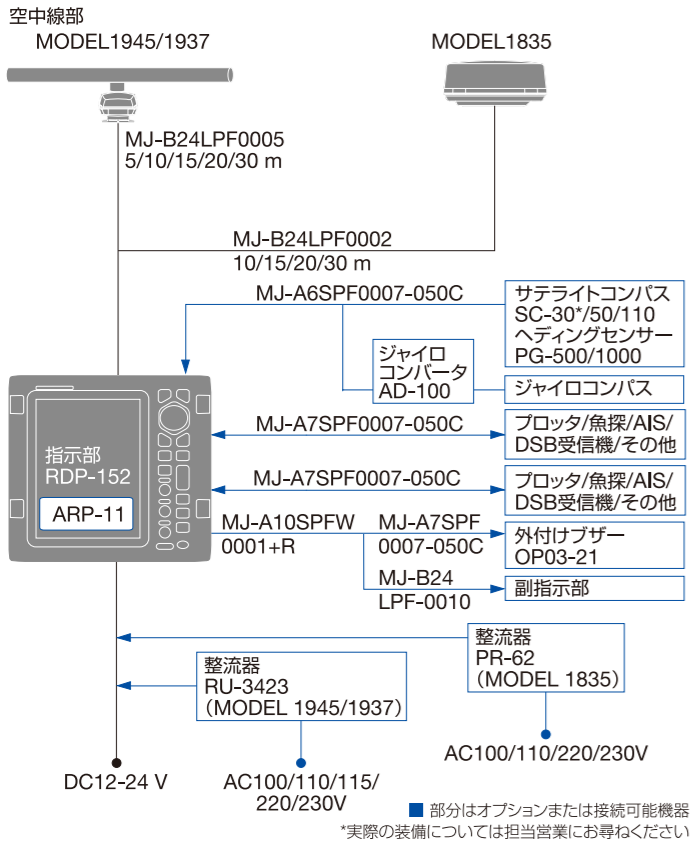
オプション

- ARPキット ARP-11
- 整流器
PR-62 (MODEL1835用)
RU-3423 (MODEL1945/1937用)
- 外付けプザー OP03-21
- ケーブル組品
MJ-B24LPF0010 10/20/30 m
MJ-A7SPF0007-050C 5 m
MJ-A6SPF0007-100C 10 m
MJ-A10SPFW0001+R 0.2 m
- レドーム取付台 OP03-9 (MODEL1835用)

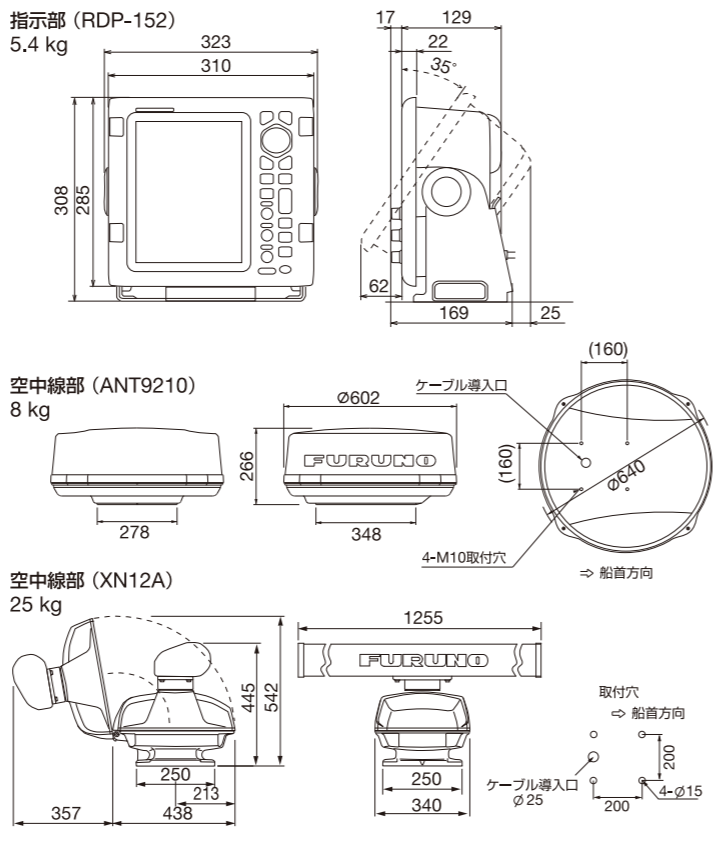
10.4型カラー液晶レーダー MODEL 1835/1945

(24回転) (24/48回転)

相互系統図



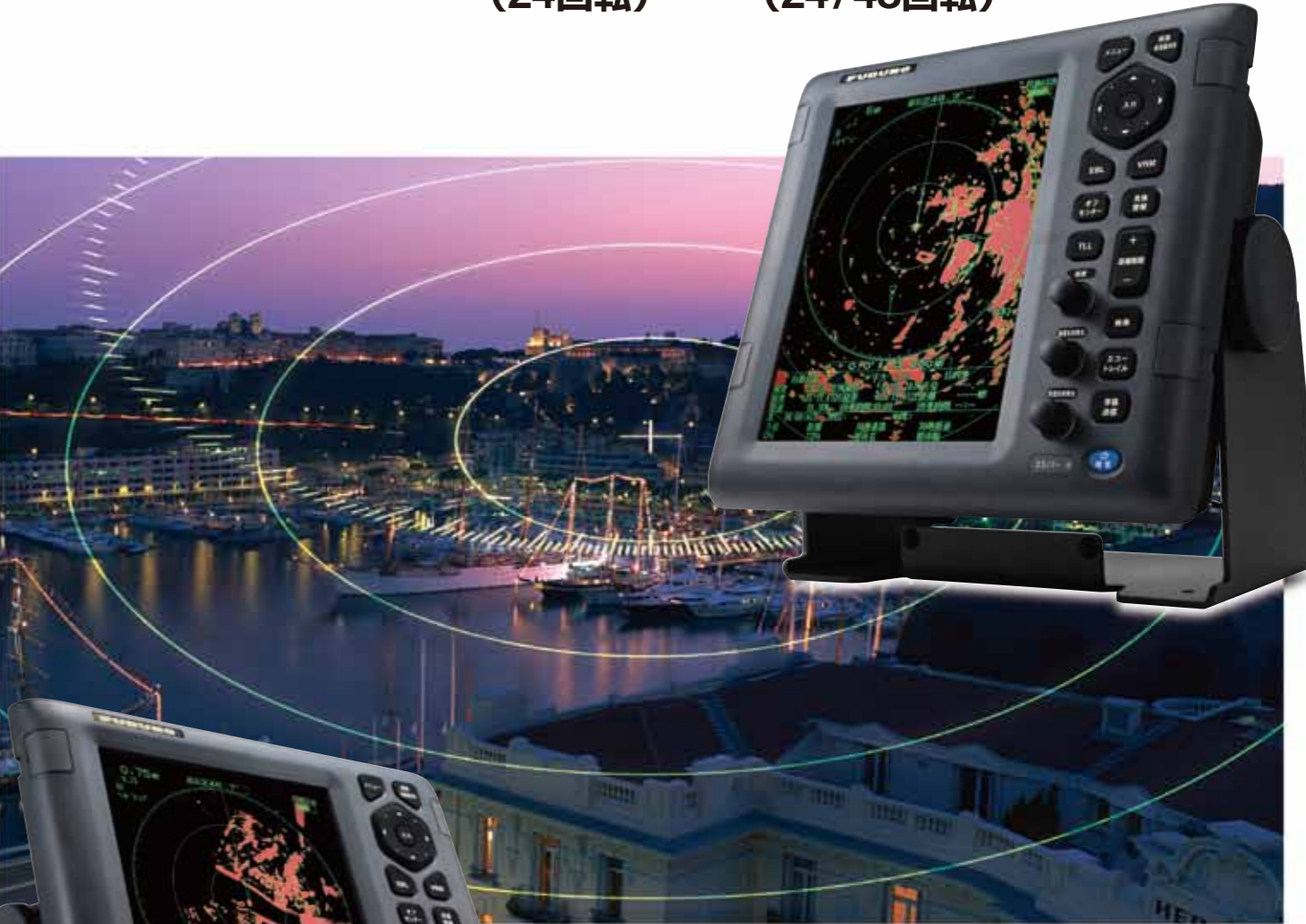
機器外観図



商標の扱い: 本カタログに記載されている社名、製品名は、一般に各開発メーカーの登録商標または商標です。

★ご購入の前に
●仕様および外観は機器改良のため予告なく変更することがあります。
●当製品をお買い上げの場合、取付工事費、オプション費等は別途ご請求させていただきます。
●印刷物と製品とは多少色合いが異なる場合があります。あらかじめご了承ください。
●このカタログの内容詳細については販売店または当社におたずね下さい。

安全に関するご注意
●ご使用前に「取扱説明書」をよくお読みの上、正しくお使い下さい。



10.4型カラー液晶 リバーレーダー MODEL 1937

(48回転)

古野電気株式会社
 本社/国内営業部 662-8580 西宮市芦原町9番52号 (0798)63-1085
 ●東京支店 (03)5687-0421 ●北海道支店 (011)561-7261
 ●銚子営業所 (0479)25-0255 ●別路営業所 (0154)25-7831
 ●焼津営業所 (054)628-7181 ●椎内出張所 (0162)22-2815
 ●東北支店/八戸営業所 (0178)33-7415 ●函館出張所 (0138)26-1067
 ●石巻営業所 (0225)93-0701
www.furuno.com

フルノ関西販売株式会社 伊勢支店 (0596) 35-0330 関西支店 (078) 304-7008
 四国支店 (088) 832-7171
 フルノ九州販売株式会社 西九州支店 (095) 861-3261 北九州支店 (0832) 67-9111
 南九州支店 (0987) 64-1108

※ 弊社問合せ先は事情により変更される場合があります。弊社ホームページに最新情報を掲載していますので、ご参照下さい。

●お問い合わせは
 カタログNo. RA-163c
 5-0911-3SS

10.4型カラー液晶レーダー
MODEL 1835 (24回転) / **1945** (24/48回転)
(レドームタイプ) (オープンタイプ)



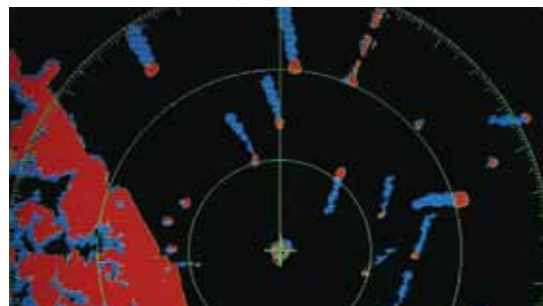
ターゲットを逃さない、「追っかけズーム」

時間の経過 →

遂に真エコートレイル機能を10.4型レーダーに搭載

画面上の動体物標のみを尾引で表示するので、他船の動向が素早くチェックできます。

※船首方位信号と自船位置情報(L/L)が必要



近距離探知性能が格段に向上

写真は、砂浜沖に等間隔で設置されたポールを見事にレーダーエコーで表現しています。混雑した海域など、複数のターゲットを明確に映し出します。



右レーダー映像の物標写真



10.4型カラー液晶リバーレーダー
MODEL 1937 (48回転)



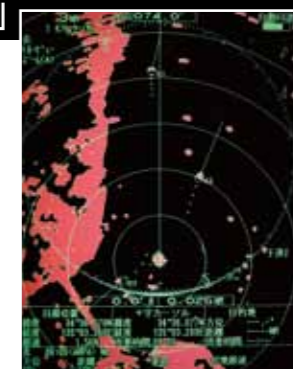
ARガラスとLCDパネルを密着させた、結露防止済みLCDモジュールを使用しています。

レーダーエコーがリアルタイムに変化する、「トルービューモード」

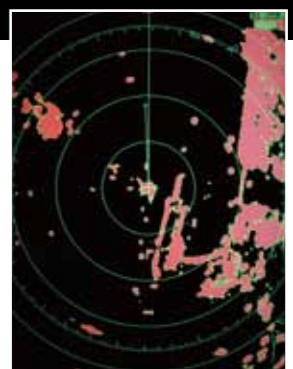
自船の旋回に従って、レーダーエコーが滑らかに回転します。スイープに関係なく画面がリアルタイムに追従しますので、目視により確認したターゲット位置とレーダー画面内のターゲット位置のずれが軽減されます。※船首方位信号が必要

広範囲のエリアを監視できる、「フルスクリーン」と「オフセンター」

クスも非表示にできますので、文字と重なってエコーが見えにくかった部分も明確に確認できます。



オフセンターモード



データボックス非表示

AIS/簡易ARPA

最大100物標のAIS情報と、最大10物標の簡易ARPA情報を表示できます。AIS情報はレーダー電波の陰になる大きな物標の後方の状況把握に貢献します。

AISとは、船舶自動識別装置で、これにより他船の船名、位置、針路、船速、行き先などの船舶情報を表示します。

※AIS機器との接続が必要、船首方位信号が必要

簡易ARPAとは、ARPA(自動衝突予防援助)の簡易版で、他船の針路、船速、自船との距離などの動向を分析表示し

ます。 ※オプションのARP-11が必要、船首方位信号と船速情報が必要

レーダー電波の届かない物標

自船