

# VSAT

Ku-band VSAT

型式: **KU-100** 周辺機器

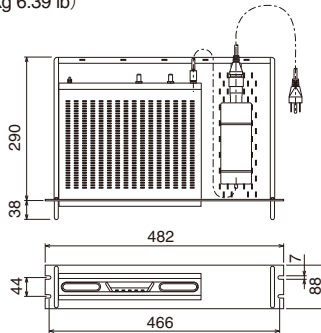
## 構成

衛星ルーター	iDirect X5
イーサネットスイッチ	SRW2008
<b>オプション</b>	
19 インチラック	RC-600V
無停電電源装置	E11A102A002USJ(200 V)もしくはE11A102A001(100 V)
VoIP スイッチ	AFG200 (アナログ電話機2台まで接続可能) AFG400 (アナログ電話機4台まで接続可能) AFG800 (アナログ電話機8台まで接続可能)
アナログ電話機	FC755D1
Rack mount tray	iDirect 5100 tray

### 衛星ルーター

#### iDirect X5 (オプションのRack mount tray付)

4.7 kg (iDirect X5: 1.8 kg 3.97 lb, Rack mount tray: 2.9 kg 6.39 lb)



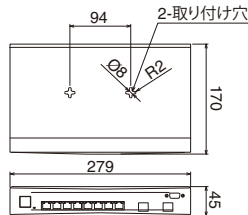
#### 衛星ルーター iDirect X5

<b>ネットワーク構成</b>	
IPデータレート	下り 30 Msps (DVB-S2), 17 Msps (Infinity TDM) 上り 7.5 Msps
変調	下り QPSK, 8PSK, 16APSK (DVBS2 mode) BPSK, QPSK, 8PSK (Infinity mode) 上り MF-TDM: BPSK, QPSK, 8PSK
インターフェース	イーサネットスイッチ SRW2008 8ポート (10 base-T/100 base-TX)
電源	AC100-240 V: 4 A max, 50/60 Hz
<b>環境条件</b>	
動作温度	0°C ~ +45°C
相対湿度	0 ~ 90 %
EMC	FCC Part 15 Class B, EN55022 Class B, CISPR 22 Class B, EN 61000-3-2, EN 61000-3-3, EN 55024, EN 301-489-1, EN 301-489-12, EN 61000-4-2/3/4/5/6/8, EN61000-4-11

### イーサネットスイッチ

#### SRW2008

1.0 kg



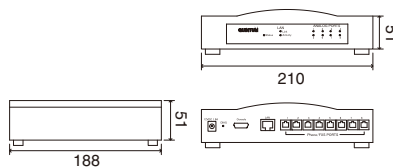
#### イーサネットスイッチ SRW2008

電源	AC100-240 V, 50/60 Hz, 0.8 A max.
<b>環境条件</b>	
動作温度	0°C ~ +40°C
相対湿度	10 ~ 90 %
EMC	FCC Part 15 Class A, EN 55022 Class A, EN 50082, EN 61000-6-1, EN 55024, EN 61000-3-2, EN 61000-3-3

### VoIPスイッチ

#### AFG200/400/800

0.6 kg

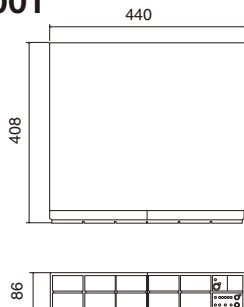


VoIPスイッチ	AFG200	AFG400	AFG800
FXSポート	2	4	8
FXOポート	0	0	0
VoIPポート	2	4	8
Voice Algorithm	G.723.1a, G.729ab, G.711 Auto Codec negotiation		
FAX Support	T.38 (ITU-T) and G3 at 2.4, 4.8, 7.2, 9.6, 14.4 kbps		
エコキャンセラー	ITU Rec. G168, up to 128 ms		
IPオプション	DHCP Client		
インターフェイス	RJ-11 (アナログ電話用), 10/100 BASE-T RJ-45 LANインターフェイス		
電源	AC-100-240V, 50/60 Hz 22 W		

### 無停電電源装置

#### E11A102A002USJ/E11A102A001

17 kg



無停電電源装置	E11A102A002USJ	E11A102A001
方式	ハイブリッド方式	
出力容量	700 W/1000 VA	
定格出力電圧	AC 230 V	AC 100 V
周波数	50/60 Hz ± 8%	
バッテリー	小型シール鉛バッテリー	
全負荷時標準バックアップ時間	5 mins	
<b>環境条件</b>		
動作温度	0°C ~ +40°C	
相対湿度	20 ~ 90 %	
EMC	EN 50091-2: 1995 Class A, EN 62040-1-1: 2003, EN 55091-1: 1995, EN 55022-1994/A1: 1995/A2: 1997, EN 55024-1998/A1: 2001/A2: 2003, EN 61000-4-2/3/4/5/6, EN 61000-4-11	

商標の扱い: 本カタログに記載されている社名、製品名は、一般に各開発メーカーの登録商標または商標です。



安全に関する  
ご注意

●ご使用前に「取扱説明書」をよくお読みの上、正しくお使い下さい。

#### ★ご購入の前に

- 仕様および外観は機器改良のため予告なく変更することがあります。
- 当製品をお買い上げの場合、取付工事費、オプション費用は別途ご請求させていただきます。
- 印刷物と製品とは多少色合いが異なる場合があります。あらかじめご了承下さい。
- このカタログの内容詳細については販売店または当社におたずね下さい。