

☆仕様

表示器 : 15 型カラー LCD、横置き
 表示画素数 : 1024×768 ドット XGA (VGA 信号は拡大して表示)
 表示範囲 : レンジ…5 ~ 2000 m、シフト…0 ~ 2000 m、拡大レンジ…全幅 5 ~ 200m 相当 (高・低独立レンジ有)
 表示色 : エコー画像…16 色または 8 色、背景色…5 色より選択
 表示モード : 低周波拡大、低周波単記、併記、高周波単記、高周波拡大、ユーザー 1、ユーザー 2
 ※ 拡大表示には、海底追尾拡大、海底直線拡大、マーカー拡大、底質判別拡大をメニューより選択
 画像送り : 停止、1/16、1/8、1/4、1/2、1/1、2/1、3/1、4/1
 警報 : 海底、魚群、水温*の各種警報
 A スコープ : 1/4 画面に表示可能
 干渉除去 : 周波数微調整範囲…±10% (68/200kHz は -4.5% ~ +10%)
 その他 : オートシフト、干渉除去、クラッタ、TVG、色消し、色調、水温グラフ*、A スコープ
 周波数 : 15 / 28 / 38 / 45 / 50 / 68 / 88 / 107 / 150 / 200 / 400 kHz より 2 周波選択 (400kHz は専用受信基板が必要)
 送信出力 : 1/2/3 kW (選択) 2 周波同時送信
 送信回数 : 20 ~ 1000 回 / 分 (シラスモード時 2400 回 / 分が可能)
 パルス幅 : 0.2 ~ 5.0 msec
 温度範囲 : -15℃ ~ +55℃
 相対湿度 : 表示部…93% (+40℃)、制御部・操作部…95%以下 (+40℃)※ 内部に結露なきこと
 振動 : IEC60945
 防水 : 表示部…IP56 (前面パネル)、IP22 (背面)、制御部・操作部…IPX2
 電源 : 表示部…DC12-24V 4.5-2.2A、制御部・操作部…DC12-24V 10.0-5.0A
 *印には、水温センサーの接続または外部からの水温データの入力が必要

☆構成

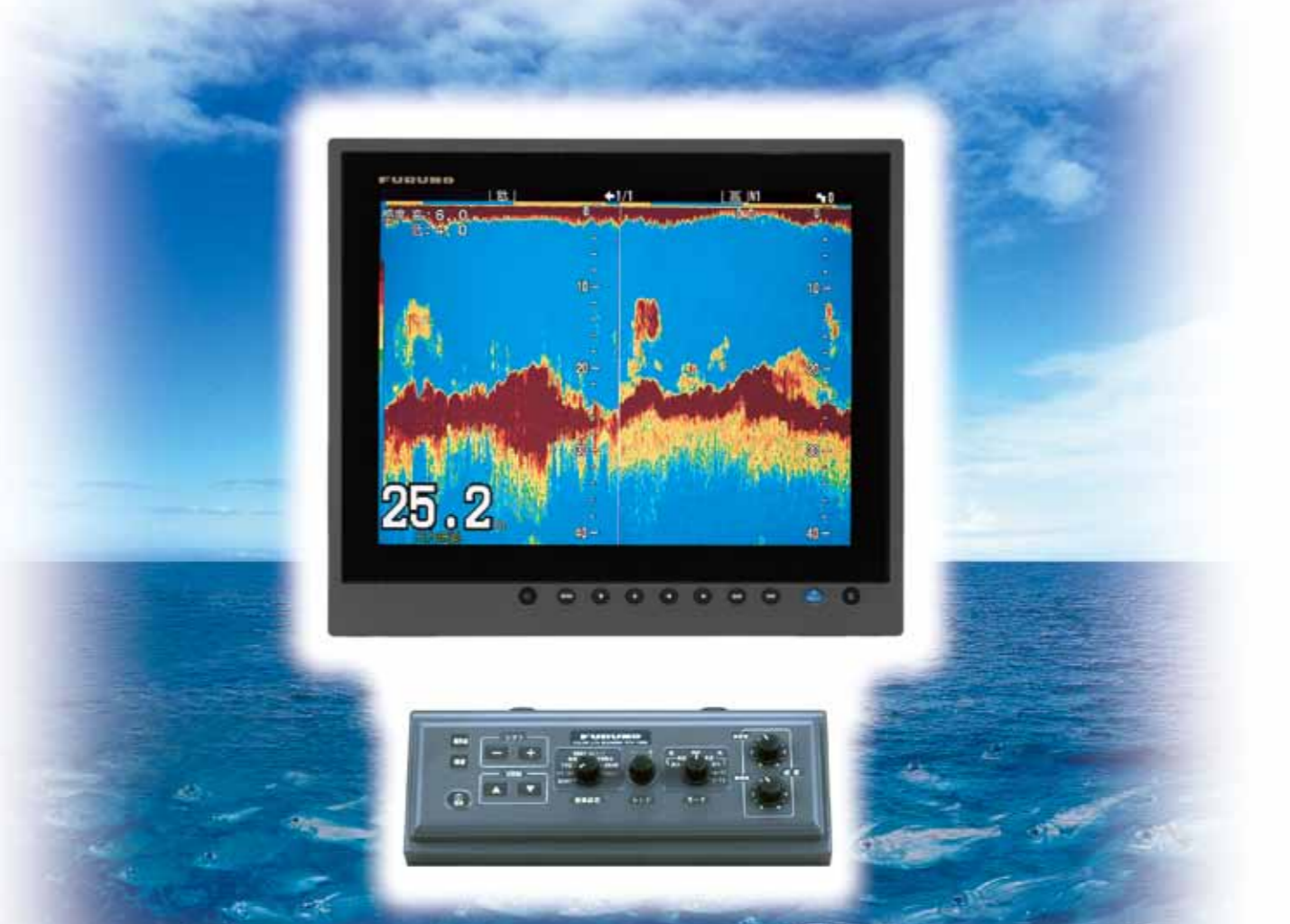
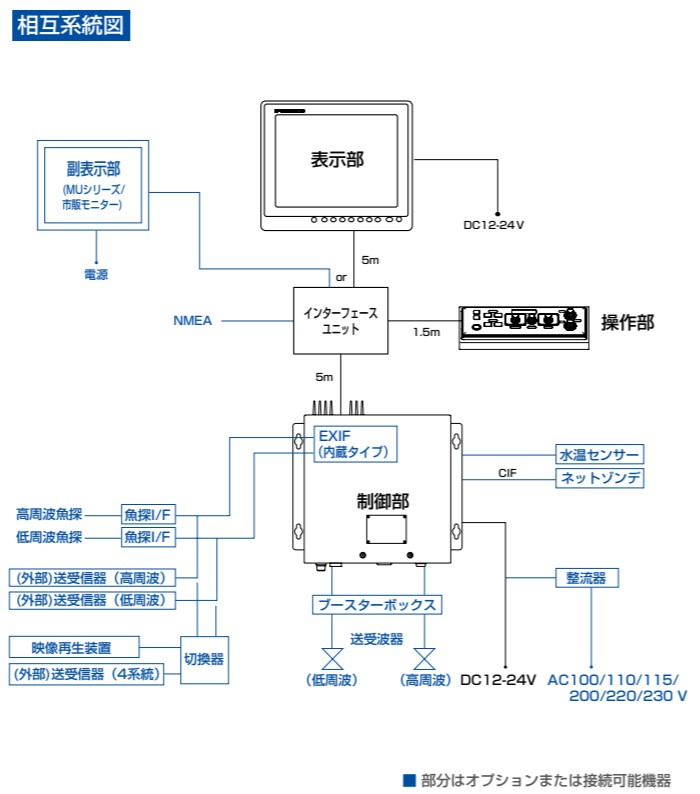
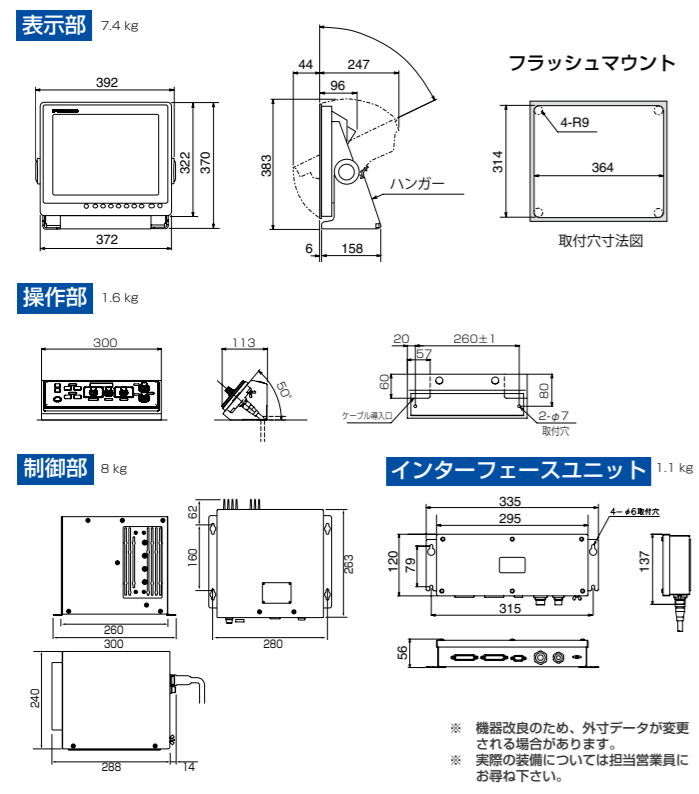
★標準構成
 1. 表示部
 2. ハンガー
 3. 操作部 (取付台付)
 4. 制御部
 5. インターフェイスユニット
 6. 工事材料、付属品、予備品

★オプション
 ●送受波器●キングストーン●船底タンク●魚探インターフェース
 ●切替器●整流器●ケーブル (航法装置用 5/10 m、操作部用 5 m、表示器用 10 m、2 周波一体型送受波器用) ●送受信器 (ETR-5D/10D)
 ●水温センサー (船底貫通型 / トランザム型) ●コネクタ (EXIF 用 / FNZ-28 用 / 振動子接続用) ●EXIF (外部インターフェイス基板)
 ●インターフェイスユニット●操作部フラッシュマウント
 ●プースターボックス●フード●ハンガー●表示部フラッシュマウントキット

15 型 2 周波 液晶カラー 魚群探知機

FCV-1500L

大画面！ 15 型カラー液晶採用！
 多彩な送受波器に対応！



安全に関するご注意

●ご使用前に「取扱説明書」をよくお読みの上、正しくお使い下さい。

商標の扱い:本カタログに記載されている社名、製品名は、一般に各開発メーカーの登録商標または商標です。

★ご購入の前に

- 仕様および外観は機器改良のため予告なく変更することがあります。
- 当製品をお買い上げの場合、取付工事費、オプション費等は別途ご請求させていただきます。
- 印刷物と製品とは多少色合いが異なる場合があります。あらかじめご了承下さい。
- このカタログの内容詳細については販売店または当社におたずね下さい。

古野電気株式会社

本社/国内営業部 662-8580 西宮市芦原町9番52号 (0798)63-1085

●東京支店 (03)5687-0421 ●北海道支店 (011)561-7261
 ●鎌倉支店 (0479)25-0255 ●釧路営業所 (0154)25-7831
 ●焼津営業所 (054)628-7181 ●稚内出張所 (0162)22-2815
 ●東北支店/八戸営業所 (0178)33-7415 ●函館出張所 (0138)26-1067
 ●石巻営業所 (0225)93-0701

www.furuno.com

フルノ関西販売株式会社 伊勢支店 (0596) 35-0330 関西支店 (078) 304-7008
 四国支店 (088) 832-7171
 フルノ九州販売株式会社 西九州支店 (095) 861-3261 北九州支店 (0832) 67-9111
 南九州支店 (0987) 64-1108

※ 弊社問合せ先は事情により変更される場合があります。弊社ホームページに最新情報を掲載していますので、ご参照下さい。

●お問い合わせは

カタログ No. FF-112e
 6-0912-pdf
 1-0601-3

送信回数 1000 回 / 分!
 (シラスモード時 2400 回 / 分が可能)

15型 2周波 液晶カラー魚群探知機
FCV-1500L



表示部

操作部

これ一台で幅広い周波数に対応できる、
フリーシンセサイザー方式を実現!

■ 大画面の15型カラー液晶ディスプレイ!

■ 高視野角で抜群の視認性!

■ 装備方法自由自在の3分割ユニット!

表示部、操作部、制御部と、それぞれ別ユニットで構成しているため
 装備方法も自由自在。省スペースで取り付けやすい設計となっています。

■ 簡単操作を追求!

- 少ないキー操作を実現!
- モード/機能はツマミ設定で!
- しかも、扱いやすい大型ツマミを採用!
- 操作案内表示採用で、さらに簡単アップ!

■ 周波数を選択できる、2周波魚探

15/28/45/50/68/88/107/150/200/400kHz
 より任意の2周波を選択表示できます。(送受波器はオプション)
 ※ 400kHzは、専用基板が必要

■ フリーシンセサイザー方式を採用!

送受波器を交換するだけで、任意の周波数に変更が可能です。

■ 他社製送受波器との接続が可能 (一部製品を除く)

フルノ製送受波器はもちろん、他社製まで接続可能。今お使いの送受波器
 との接続も可能ですので、上架して送受波器を交換する必要はありません。
 より皆様のニーズに合った組み合わせが可能となります。
 (他社製送受波器との接続については、営業員にお問い合わせ下さい。)

■ ユーザーキー (2種類)

画面割の種類、方向、表示内容を、32通りの中から事前登録でき、ワンタ
 ッチで呼び出すことができます。

■ 出力1/2/3/kW選択

ただし、各出力に対応した送受波器との接続が必要です。

■ 出力5kW対応!

ブースターボックス/BT-5 (オプション) の接続により、出力5kW以上
 の送受波器が対応可能。さらに10kW用の送受波器を使用すると、送受
 波器の特性により5kW以上の感度を得る事ができます。

■ 表示レンジは、5~2000m

■ 高周波・低周波、それぞれ独立レンジを設定可能

■ 優れた探知能力を発揮!

- 全速航行中での探知洩れを削減! 発振回数1000回/分
 (シラスモード時は2400回/分)
- 周波数微調による混信低減機能搭載!

■ ワンタッチでプロット上にマーク投入!

探索中、瀬や魚群を発見したときに、瞬時に標示線キーを押す
 ことで、その反応を縦ラインで標示するとともに、反応を示し
 たポイントの位置情報を出力します。(航法機器接続時)

■ ゾンデマーク (グラフ) 表示機能 (FNZ-28 接続時)

ゾンデ水深 / ゾンデ水温のグラフを表示できるため、温度変化が一際瞭然です。

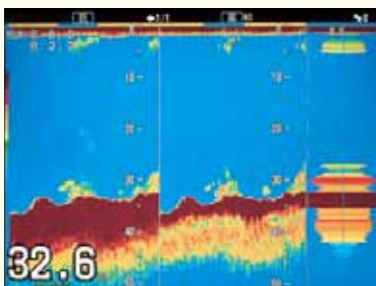
■ 離れた場所からでも確認できる、水深値大文字表示

■ 各種警報機能

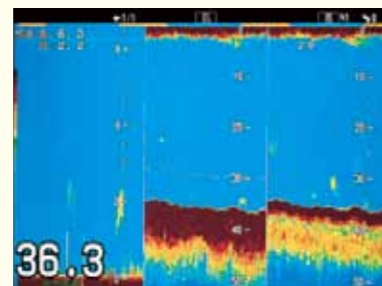
海底・魚群・水温*の各種警報を設定可能。操船、操業に専念
 できます。 (*印は、水温センサー等との接続が必要)

■ マルチスクリーン機能!

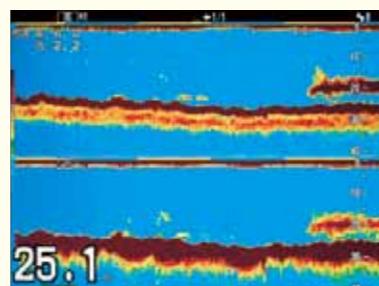
ユーザー画面 (2種類) を活用することにより、左右2,3分割、上下2分割、4分割等、
 多分割表示の設定・表示を可能にします。
 高周波、低周波の単記・拡大画面や併記画面は、回転ツマミでダイレクトに切り換え可能。



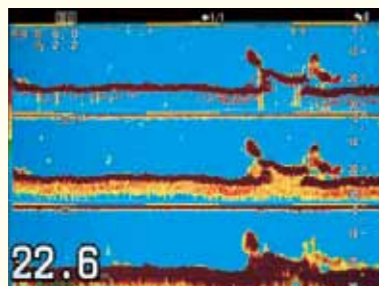
左右2分割 (低周波 + 高周波) + Aスコープ



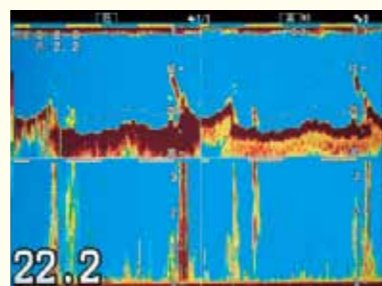
左右3分割 (海底直線拡大 + 低周波 + 高周波)



上下2分割 (低周波 + 高周波)



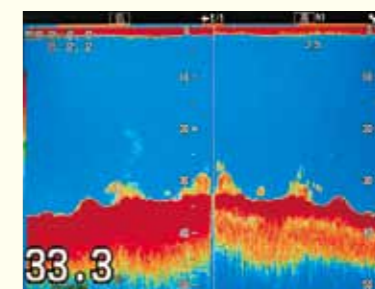
上下3分割 (混合表示 + 高周波 + 低周波)



4分割 (低周波 + 高周波 + 各海底直線拡大)

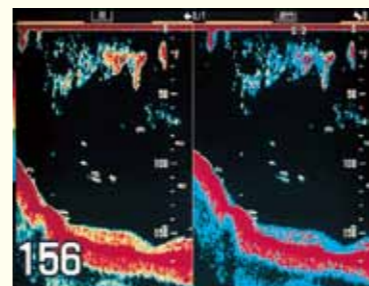
■ 画像送り機能 (左方向) に加え、観音開き方向
 機能を搭載

画像送りに、通常の左方向に加え、観音開き方向を採用。
 最新画像を画面中心から外側へ送ることができます。
 2画面ともに、中心が最新データとなるため、反応を瞬時に
 見極めるには最適と言えます。



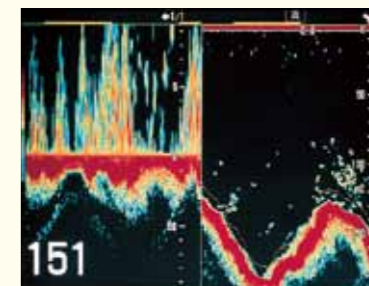
観音開き画像送り

■ 小魚判別が容易な、2周波混合表示



高周波 + 混合表示

■ 海底の尾引き反応から海底質を
 判別しやすい、底質判別画面



底質判別画面 + 高周波