

FURUNO

カラーGPSプロッタ魚探 GP-3500F

カラーGPSプロッタ GP-3500

10.4型の大画面を薄型ボディに収納
大きなキーで簡単操作！

★GPSアンテナ

DR-100/DM-200と接続で
僚船データを
画面上に表示！

DR-100
DM-200
接続可能

★写真はGP-3500F

電源を入れるだけで測位開始！

- **大画面10.4型カラー液晶ディスプレイ**
鮮やかなカラー液晶表示で、地域名や詳細部分もくっきりと表示。クリアな映像を表現します。
- **操作性抜群！大型キーの採用**
高速走行時など、揺れの激しい艇上での操作性を容易にする、1サイズ大きめのキーを採用。操作性が一層高まります。
- **簡単操作！**
画面上での機能切替や、カーソル移動、目的地・ルート登録などの操作はトラックボールを使用して簡単に行うことができます。
- **見やすく編集、わかりやすく表示**
プロッタ、操船、魚探*1、航法情報*2、コンパス*2等、基本となる5つの表示モードを様々な形に配置、編集することが可能です。多彩な情報をお好みに合わせ、見やすく、わかりやすく表示できます。
※1 GP-3500Fのみ ※2 センサーとの接続が別途必要
- **海岸線データを瞬時に描画！**
海岸線データ表示の書き換えは、瞬時に行うことができます。地図の拡大・縮小にもまったくストレスを感じません。
- **気象通報機能**
DGPSの電波を利用し、海上保安庁観測の気象・海象データを受信できます。観測日時、地名、風向、風速、気圧、波高のデータを最大6件まで記憶可能です。
(オプション：DGPS改造キットが必要です。)
- **自航跡・マーク記憶点数 最大16,000点、目的地登録 3,500点の大容量**
瀬・魚礁・沈船などのポイントや目的地などを登録できます。
- **2周波対応 高性能魚探内蔵 (GP-3500Fのみ)**
周波数50/200kHzの2周波、出力は600W/1kWに対応。オプションの送受波器もお客様のニーズにお応えできるラインナップを取り揃えています。(1kWはオプション)
- **GP-3000シリーズの自航跡・マーク等の登録情報を継承可能**
現在使用されているフルノ製プロッタのポイントデータ等を取り込む事ができます。今まで培われた独自のデータをそのまま有効に活用して頂けます。
★データの移動・変換作業が必要です。(有料)
詳しくは販売店または当社にお問い合わせ下さい。
- **ミニ海岸線データカード 1枚標準**
日本全国の海岸線データをミニデータカードでラインナップ。ご利用になる地域をご購入時に選択いただけます。
★詳しくは販売店または当社にお問い合わせ下さい。
- **“見える無線機” DR-100/DM-200との接続で僚船のデータを画面上に表示！**

多彩な画面編集

縦割り併記 横割り併記

航法情報表示例

| | | | |
|------------------------------|------------------------------|-------------------------------|------------------------------|
| 35°34.7989' N 18.9 kt | 35°37.4580' N 17.3 kt | 35°35.1794' N 14.7 kt | 35°23.2758' N 14.7 kt |
| 139°56.2070' E 223.9°T 00:33 | 139°56.2677' E 223.9°T 14:57 | 139°54.4166' E 140°01.4815' E | 139°41.1254' E 223.9°T 01:29 |

画面上部に航法情報ウィンドウを表示できます。カーソル位置の緯度・経度や、自船位置、目的地までの距離など、操船に必要な情報を目的に合わせて選択・表示。表示パターンは16パターンより選択可能。多彩な情報をお好みに合わせ、見やすく、わかりやすく編集・表示できます。

気象通報表示例

| | |
|----------------|-------------|
| 34°44.4498' N | 14:10:20 |
| 135°21.2198' E | 2004. 9. 17 |
| WGS-84 | |
| DGPS 3D | |

| 地名 | 時刻 | 風向 | 風速 | 気圧 | 波高 |
|----|-------|----|----|---------|----|
| 孫崎 | 13:55 | SE | 5m | | |
| | 13:25 | SE | 5m | | |
| 江崎 | 13:25 | W | 2m | 1020hPa | |
| | 12:55 | S | 3m | 1021hPa | |

DGPSの電波を利用し、海上保安庁沿岸情報提供システムで観測された気象・海象データを表示します。
(オプション：DGPS改造キットが必要です。)



実寸大

本体サイズ：横幅 290mm

- ① **電源キー**
ワンタッチで電源 ON / OFF
電源を入れると自動的に自船位置を測位！
- ② MOB、目的地登録は、ワンタッチで登録可能。
- ③ 4つの“ユーザーキー”
すぐに使いたい操作を登録すると、ワンタッチで呼出が可能。
- ④ **ジョグダイヤル**
様々なメニュー設定を操作する、万能ダイヤル。
トラックボールとの併用で全てのメニューを設定できます。
- ⑤ 自航跡・マークは最大16,000点まで登録可能。
- ⑥ 操作キーは前機種より約50% 大きさアップ(当社比)の大型19mm(幅)。
操船中でも操作しやすい設計。
- ⑦ **トラックボール**
カーソルを自由自在に操作。操作性は抜群！

リモコン (オプション)
船外から自由に操作が可能！
4つのユーザーボタンに
お好みの操作を登録可能です。

“見える無線機”DR-100/DM-200との接続
新しく認可されたA2D波によるデータ通信に対応したDSB送受信機DR-100/DM-200と接続すれば、受信した最大9隻の僚船データ(緯度/経度/距離/方位/水温/深度)をGP-3500/3500Fの画面上に表示できます。プロッタ上に僚船の位置が表示され、さらにカーソルを合わせると詳細情報も表示することができるのでこれまで動に頼っていた僚船の位置確認が一目瞭然となり、効率的な操業が可能になります。



僚船のデータを画面上に表示可能！

僚船位置が一目瞭然！

カーソル選択で詳細情報表示！

僚船データ詳細

| | | |
|-------|--------------|---------------|
| 第三古野丸 | 34°39.727' N | 134°40.381' E |
| 横断 | 1.00m | |
| 水温 | 0.0° | |
| 水深 | +13.20°C | |
| 水深 | 0.00m | |

詳しくは営業員または販売店へお問い合わせください。

COLOR GPS PLOTTER
GP-3500

仕様

■一般仕様

指示 : 10.4型カラーTFT液晶ディスプレイ
 表示モード : 1. プロット画面
 2. 操船画面
 3. コンパス画面
 4. 魚探画面*1 (1周波単記/2周波併記)
 5. プロット+魚探*1 (縦割り併記/横割り併記)
 警報機能 : コースすれ、到着、離脱、船速、特定物標接近、
 魚群*1 (ノーマル、B/L)、深度*2、水温*3
 ※1 GP-3500Fのみ
 ※2 GP-3500には水深情報の入力が必要
 ※3 水温センサーの接続が必要
 防水 : 指示部…防滴型(IPX2)
 GPSアンテナ…耐水型(IPX6)
 電源 : DC12-24V
 AC100/110/220/230V、1φ、50~60Hz
 (ACは整流器が必要)
 消費電力 : GP-3500…25W、GP-3500F…26W

■GPS受信部

測位 : パラレル12チャンネル、オールインビュー
 受信周波数 : 1575.42MHz
 受信コード : C/Aコード
 測位精度 : GPS…約10m (95%時間、HDOP≤4)
 DGPS…5m以下 (95%時間、HDOP≤4)
 ※オプション
 ★測位精度は、米国DODのシステム運用計画により劣化する可能性があります。

■プロット機能

表示範囲 : 0.125~1024nm (赤道付近)
 海岸線データ表示 : 地名入り陸地塗りつぶし、
 海岸線データ自動選択
 航跡表示 : 記憶間隔 時間 1秒~99分59秒
 距離 0.01~9.99nm

表示色 : 7色
 記憶点数 : 航跡・ライン・マーク合計 16,000点
 バックアップ 80,000点 (内蔵バックアップメモリーに保存)
 目的地 3,500点 (起点・外部目的地含む)、簡易目的地 35点
 ルート 200 (1ルート最大35目的地)、簡易ルート 1

■魚探部 (GP-3500Fのみ)

周波数 : 50/200kHzの2周波
 出力 : 600W/1kW*4
 ※4 1kWはオプションの送受波器と分配箱が必要
 表示範囲 : レンジ…5~1200m
 シフト…0~1200m
 拡大表示 : 海底直線拡大 / 海底追尾拡大 / マーカー拡大
 オートモード : フィッシングモード / クルージングモード選択
 表示色 : 16色
 画像送り : 6段階/停止

構成

★標準構成

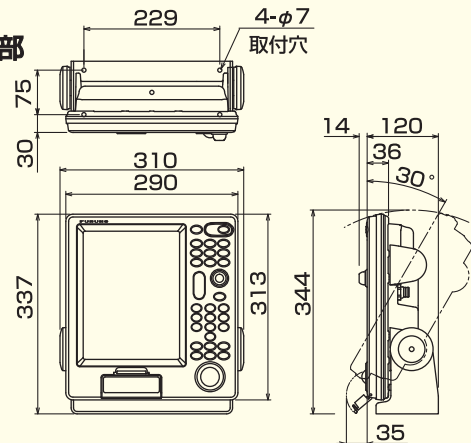
- 指示部 × 1
 GP-3500 : 約4.5kg
 GP-3500F : 約4.7kg (魚探機能内蔵)
- GPSアンテナ (GPA-017S) × 1
- 送受波器 (520-5PSD、GP-3500Fのみ) × 1
- ミニ海岸線データカード × 1
- 工事材料、付属品、予備品

★オプション

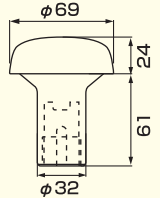
- アンテナベース(直型・L型・レール用) ●信号ケーブル(5/10m)
- アンテナケーブルセット(30/50m) ●ディスプレイ変換ケーブル
- 送受波器(1kW) ●複合送受波器 ●水温船速センサー ●温度センサー
- インナーハルキットS ●分配箱(1kW用) ●自航跡記録用カード(メモリーカード) ●DGPS改造キット●リモコン

外寸図

■指示部

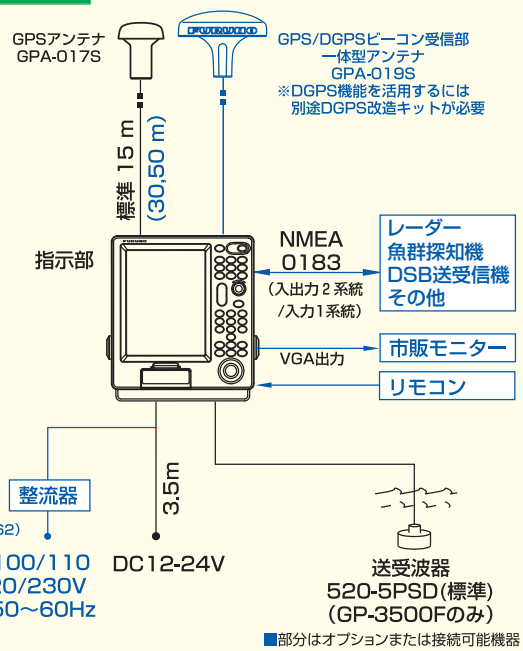


■GPSアンテナ GPA-017S



※機器改良のため、外寸データが変更される場合があります。
 最新の外寸および詳細データ等は、付属の装備要領書をご覧ください。
 ※実際の装備については担当営業員にお尋ね下さい。

相互系統図



商標の扱い:本カタログに記載されている社名、製品名は、一般に各開発メーカーの登録商標または商標です。



安全に関する
 ご注意

●ご使用前に「取扱説明書」をよくお読みの上、
 正しくお使い下さい。

★ご購入の前に

- 仕様および外観は機器改良のため予告なく変更することがあります。
- 当製品をお買い上げの場合、取付工事費、オプション費等は別途ご請求させていただきます。
- 印刷物と製品とでは多少色合いが異なる場合があります。あらかじめご了承ください。
- このカタログの内容詳細については販売店または当社におたずね下さい。

古野電気株式会社

本社/国内営業部 662-8580 西宮市芦原町9番52号 (0798)63-1085
 ●東京支店 (03)5687-0421 ●北海道支店 (011)561-7261
 ●銚子営業所 (0479)25-0255 ●釧路営業所 (0154)25-7831
 ●焼津営業所 (054)628-7181 ●稚内出張所 (0162)22-2815
 ●東北支店/八戸営業所 (0178)33-7415 ●函館出張所 (0138)26-1067
 ●石巻営業所 (0225)93-0701

www.furuno.com

フルノ関西販売株式会社 伊勢支店 (0596) 35-0330 関西支店 (078) 304-7008
 四国支店 (088) 832-7171
 フルノ九州販売株式会社 長崎支店 (095) 861-3261 下関支店 (0832) 67-9111
 佐世保支店 (0956) 48-4440 南九州支店 (0987) 64-1108

※ 弊社問合せ先は事情により変更される場合があります。 弊社ホームページに最新情報を掲載していますので、ご参照下さい。

●お問い合わせは