

A I S 受 信 機

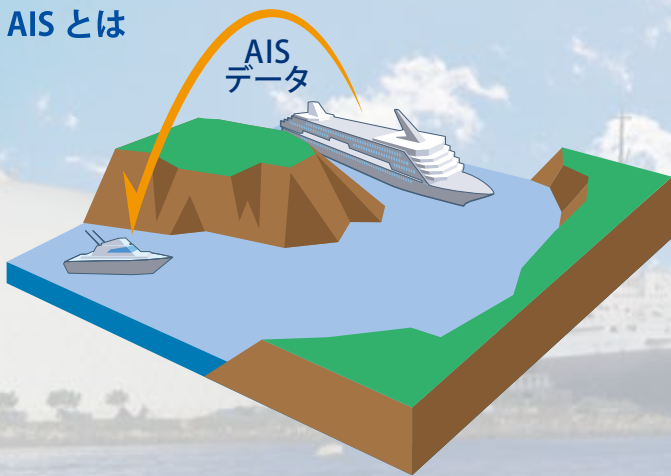
FA-30

A I S R E C E I V E R

- ▶ 周囲の船舶の情報を受信し、安全な航行をサポート
AIS 搭載船の進行方向や船速を把握することで、衝突防止に役立ちます。
- ▶ 標準付属の専用ソフトウェアにより、LAN 接続で PC 上へのデータ表示も可能
- ▶ 2つの周波数を同時に受信できるデュアル・チャンネル仕様



AIS とは

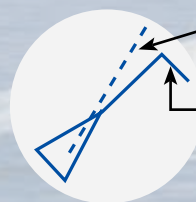


AIS(Automatic Identification System : 船舶自動識別装置)とは、船の位置や船速、進行方向等の情報を VHF 電波で受け取り、周辺の船舶の動静を把握するための装置です。濃霧や暗闇など、目視がきかない状況でも他船の動きを把握でき、安全な航海をサポートします。また、レーダーでは探知できない島影に隠れた船舶や、河口から出てくる船舶でも、AIS ならその存在を確認できるため、衝突防止の一助となります。

レーダー上での AIS ターゲット表示例



選択ターゲット



活性化ターゲット

対地針路ベクトル
船速に応じて長さが増減します

回頭角速度
(相手船が情報を送信している場合のみ表示されます)

選択ターゲットの AIS 情報



休止
ターゲット



危険
ターゲット



ロスト
ターゲット

受信する情報

- ▶ **動的情報**
 - 他船の位置 (WGS-84)
 - 協定世界時 (UTC)
 - 対地針路 (COG)
 - 対地速度 (SOG)
 - 回頭角速度 (ROT)
 - 船首方位
 - 航行ステータス *
- ▶ **静的情報**
 - MMSI 番号
(海上移動業務識別番号)
 - IMO 番号 *
 - 呼出符号と船名
 - 船の長さ と 幅
 - 船の種類
 - 測位アンテナの位置
- ▶ **航海関連情報**
 - 他船の喫水 *
 - 危険貨物の種類
 - 目的地と到着予定時刻 *
- ▶ **安全関連メッセージ**

AIS 表示ソフトウェア (AIS 表示ソフト CD 標準付属)

マップ上への AIS ターゲット表示や、過去に受信した船舶情報のリストを PC 上で見ることができます。



仕様

■ **AIS 受信部**
 受信周波数範囲 156.025MHz ~ 162.025MHz
 チャンネル間隔 25kHz/12.5kHz

■ **インターフェイス**
 COM RS-422(38.4kbps)
 /IEC 61162-1(4800bps)
 Ethernet 10/100BASE-T
 (入力センテンス)
 ACK, ACA, AIQ, DTM, GBS, GGA, GLL, GNS, HDT, OSD,
 RMC, VBW, VTG, DSC, DSE, ZDA, PFEC
 (出力センテンス)
 VDM, VDO, ACA, ACS, ALR, TXT, PFEC

■ **電源**
 DC12-24 V: 1.2-0.6 A

■ **環境条件**
 動作温度 -15 ~ +55°C
 相対湿度 +40°C、93% 以下

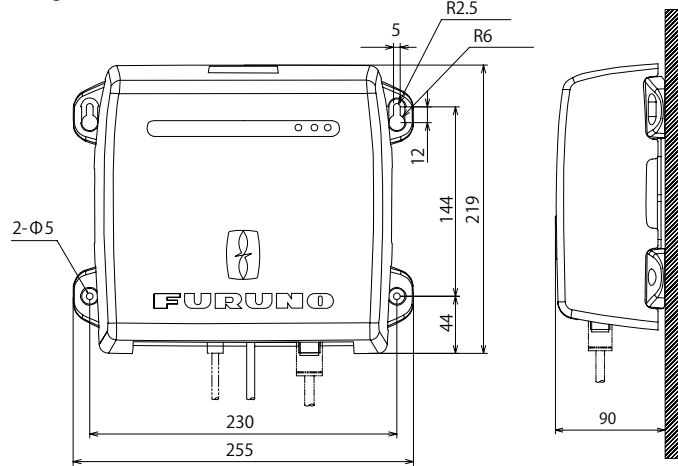
構成

- 標準
- AIS 受信機 × 1
 - VHF アンテナ (取付金具含む) × 1
 - AIS 表示ソフト CD × 1
 - 予備品 × 1
 - 工事材料 × 1

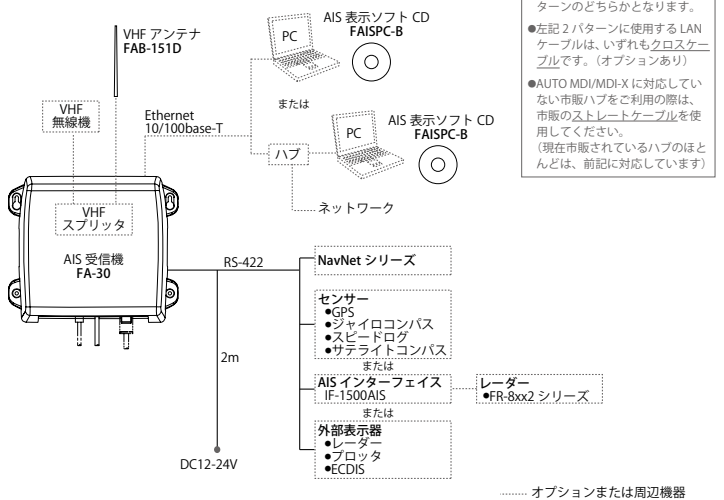
- オプション
- VHF スプリッタ ● VHF アンテナ
 - アンテナ取付金具 ● LAN ケーブル (2/10m)

AIS 受信機

1.5kg



相互系統図



●パソコンとの接続は、左記2パターンどちらかとなります。
 ●左記2パターンに使用するLANケーブルは、いずれもクロスケーブルです。(オプションあり)
 ●AUTO MDI/MDI-Xに対応していない市販ハブをご利用の際は、市販のクロスケーブルを使用してください。(現在市販されているハブのほとんどは、前記に対応しています)

類似品・模倣品にご注意ください。



●ご使用前に「取扱説明書」をよくお読みの上、正しくお使い下さい。

商標の扱い:本カタログに記載されている社名、製品名は、一般に各開発メーカーの登録商標または商標です。

- ★ご購入の前に
- 仕様および外観は機器改良のため予告なく変更することがあります。
 - 当製品をお買い上げの場合、取付工事費、オプション費等は別途ご請求させていただきます。
 - 印刷物と製品とは多少色合いが異なる場合があります。あらかじめご了承下さい。
 - このカタログの内容詳細については販売店または当社におたずね下さい。

古野電気株式会社

- 本社/国内営業部 662-8580 西宮市芦原町9番52号 (0798)63-1085
- 東京支店 (03)5687-0421
 - 鎌倉営業所 (0479)25-0255
 - 横浜営業所 (054)628-7181
 - 東北支店/八戸営業所 (0178)33-7415
 - 石巻営業所 (0225)93-0701
 - 北海道支店 (011)561-7261
 - 釧路営業所 (0154)25-7831
 - 稚内出張所 (0162)22-2815
 - 函館出張所 (0138)26-1067

- フルノ関西販売株式会社 伊勢支店 (0596) 35-0330 関西支店 (078) 304-7008
 四国支店 (088) 832-7171
 フルノ九州販売株式会社 西九州支店 (095) 861-3261 北九州支店 (0832) 67-9111
 南九州支店 (0987) 64-1108

※ 弊社問合せ先は事情により変更される場合があります。弊社ホームページに最新情報を掲載していますので、ご参照下さい。

●お問い合わせは

カタログ NO. OS-6b
 3-1114-PDF
 1-1107-3SS