

## 20.1 型 高精細カラー液晶 漁撈用レーダー

**FAR-2117** (10kW)

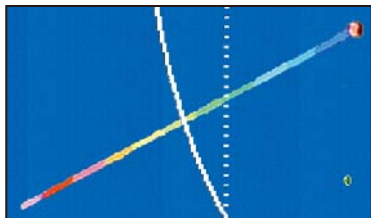
**FAR-2127** (25kW)

## 薄型・大画面！！ 漁業のために生まれた 高性能漁撈用レーダー

- ブイ、ボンデンの発見に最適！
- 自船・他船の網成り確認に威力を発揮！
- 最小レンジは 0.125 マイル
- 漁撈に役立つ各種マーク
- よく使う機能を簡単に呼び出せる“機能キー”
- 漁区番号を表示

### フルスクリーンモード

全画面にエコーを表示。  
画面全体を有効に使用できます。



### 多彩なエコートレイル色

最大 24 時間のエコートレイル（レーダーの尾引き表示）が利用可能です。1 時間ごとに色分けして表示するため、他船の動向を直感的に把握できます。周辺状況の安全確認の他、底引き漁船では、自船・他船の過去 24 時間の操業コースが一目で判断できるため、次回の操業をより容易に計画できます。



20.1 型 高精細カラー液晶  
漁撈用レーダー

FAR-2117(10 kW) FAR-2127 (25 kW)

- 他船の集結・分布・位置確認に最適！
- ブイ・ボンデンの発見、自船の網成り、他船の網成り確認に威力を発揮！
- 抜群の視認性！！ 広い視野角を持つ 20.1 型 高精細カラー液晶
- 分割ユニットで装備性向上  
表示部、操作部、演算部が別々のユニット構成なので、狭いスペースでも設置可能です。
- 空中線部は、24/42 回転を用意 (選択)
- 最小レンジ 0.125 マイル
- “機能キー” の採用で、簡単ワンタッチ操作！  
よく使用するメニュー設定をプリセットしておくことで、ワンタッチ操作で呼び出すことができる“機能キー”を採用 (4 個)
- 線・マーク・航跡を表示するビデオプロッタ機能

- 尾引きを細くする細線化エコートレイル
- エコーを全画面で表示！フルスクリーンモード
- トルーモーション時にもオフセンタが可能
- 24時間追従可能なエコートレイル  
トレイル色は 1 時間ごとに色分けして表示するので、他船の動向が一目で判ります。
- 漁撈に役立つ各種表示  
固定マークの表示が可能。また、カーソル位置を合わせることで、漁区番号・緯度経度等の表示も可能です。
- 衝突予防に役立つ ARPA 機能  
他船の動きを監視するため、最大 100 物標まで捕捉 (自動 / 手動) 可能。捕捉された物標は、針路・船速等を自動でベクトル表示します。警報機能付。\* 方位センサ、位置測定装置との接続が必要
- AIS は最大 1000 点まで表示

総合仕様

1. 機器名称 船舶用レーダー/ARPA
2. 映像表示 単色 / 多色、32 階調
3. 距離範囲 0.125、0.25、0.5、0.75、1.5、3、6、12、24、48、96 マイル
4. 最小探知距離 22m

空中線部

1. 回転数 約 24rpm または約 42rpm (ただし無風時)
2. 空中線長 XN12AF: 120cm 型、XN20AF: 200cm 型、XN24AF: 240cm 型
3. 水平ビーム幅 XN12AF -3dB 点: 1.9°、-20dB 点: 4.8°  
XN20AF -3dB 点: 1.23°、-20dB 点: 2.5°  
XN24AF -3dB 点: 0.95°、-20dB 点: 2.5°

4. 垂直ビーム幅 20°

送受信部

1. 周波数および電波形式 9410MHz±30MHz、PON (Xバンド)
2. 尖頭出力 FAR-2117: 10kW FAR-2127: 25kW

指示部 (表示部 / 制御部 / 操作部)

1. 表示面 20.1 型カラー LCD、399×319mm、解像度 1024 × 1280 ピクセル
2. 表示モード 相対運動 (ヘディングアップ、ヘディングアップ TB、ノースアップ、コースアップ)、真運動 (対地 / 対水モード)
3. 表示マーク 電子カーソル、固定距離環、可変距離環、船首マーク、方位目盛マーク、ベクトル、平行カーソル、干渉除去、物標拡大、ターゲットトレイル、見張警報
4. その他機能

オートプロッタ機能

1. 捕捉数: 自動捕捉 (50 物標) + 手動捕捉 (50 物標)、手動捕捉 (100 物標)
2. 捕捉範囲: 0.1 ~ 32 マイル
3. 航跡間隔: 30 秒、1 分、2 分、3 分または 6 分
4. 航跡点数: 10 点 (1 物標あたり)

電源

1. 制御部 DC24V または AC100-115/220-230V、1φ、50-60Hz
2. 表示部 DC24V または AC100-230V、1φ、50-60Hz

構成標準

1. 表示部 MU-201CR (17.0kg)
2. 制御部 RPU-013 (10.0kg)
3. 操作部
  - ・フルキーボードタイプ RCU-014 (3.7kg)
  - ・トラックボールタイプ RCU-015 (2.4kg)
4. 空中線部
  - ・FAR-2117: XN12AF、および XN20AF (選択)
  - ・FAR-2127: XN20AF、および XN24AF (選択)
  - ※アンテナ回転数 (24/42rpm) 選択
5. 工事工材、付属品、予備品

オプション

- リモート操作部 ● ジャイロコンバータ ● DVI-RGB 変換キット ● メモリーカードインターフェイス ● トランスユニット ● 外部ブザー ● 海岸線カード ● 接続箱 (アンテナケーブル延長用) ● 取手 ● スイッチングハブ

商標の扱い: 本カタログに記載されている社名、製品名は、一般に各開発メーカーの登録商標または商標です。

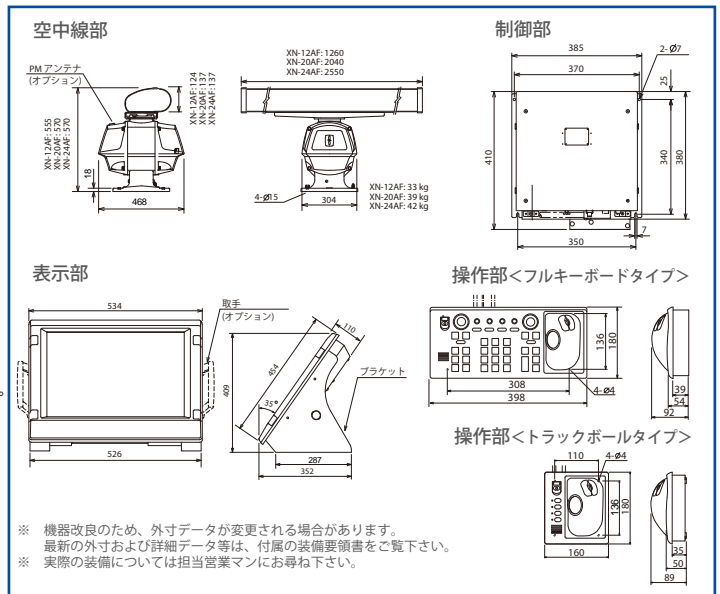
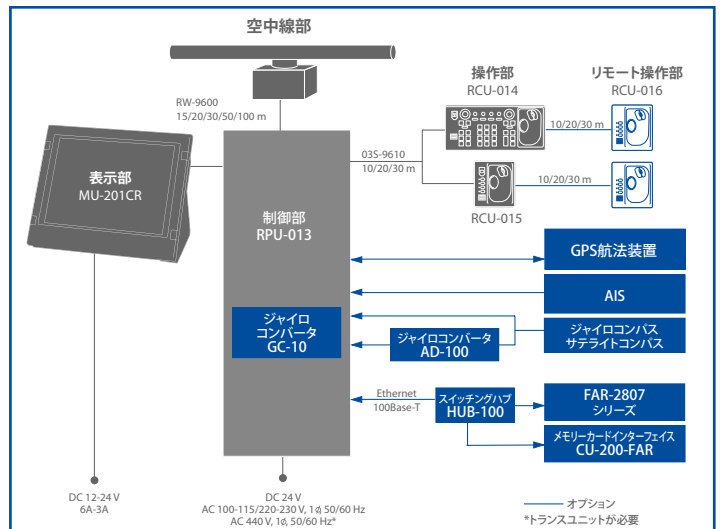


安全に  
関する  
ご注意

- ご使用前に「取扱説明書」をよくお読みの上、正しくお使い下さい。

★ご購入の前に

- 仕様および外観は機器改良のため予告なく変更することがあります。
- 当製品をお買い上げの場合、取付工事費、オプション費等は別途ご請求させていただきます。
- 印刷物と製品とは多少色合いが異なる場合があります。あらかじめご了承下さい。
- このカタログの内容詳細については販売店または当社におたずね下さい。



古野電気株式会社

- 本社/国内営業部 662-8580 西宮市芦原町9番52号 (0798)63-1085
- 東京支店 (03)5687-0421
  - 北海道支店 (011)561-7261
  - 銚子営業所 (0479)25-0255
  - 釧路営業所 (0154)25-7831
  - 焼津営業所 (054)628-7181
  - 稚内出張所 (0162)22-2815
  - 東北支店/八戸営業所 (0178)33-7415
  - 函館出張所 (0138)26-1067
  - 石巻営業所 (0225)93-0701
- www.furuno.com

- フルノ関西販売株式会社 伊勢支店 (0596) 35-0330 関西支店 (078) 304-7008  
 四国支店 (088) 832-7171  
 フルノ九州販売株式会社 長崎支店 (095) 861-3261 下関支店 (0832) 67-9111  
 佐世保支店 (0956) 48-4440 宮崎支店 (0987) 64-1108

※ 弊社問合せ先は事情により変更される場合があります。弊社ホームページに最新情報を掲載していますので、ご参照下さい。

●お問い合わせは