

V SAT Ku-band Satellite Antenna



型式:
FV-110

メンテナンス性に優れた高性能 Ku-bandアンテナ

- ▶ アンテナとアンテナ制御装置をケーブル1本のみで接続
- ▶ アンテナハッチからのレドーム内メンテナンスが容易
- ▶ 世界にまたがるフルノのサービスネットワークによる安心サポート
- ▶ 1つのモデムで2つのアンテナを自動切替可能
- ▶ 多様なモデムに対応*1
- ▶ アンテナサイズ: 1.03 m
- ▶ アンテナ重量: 126.5 kg

*1対応モデム (抜粋)

- iDirect iFINITI (Serial/OpenAMIP)
- iDirect Evolution (Serial/OpenAMIP)
- Comtech CDM-570L/625L
- Comtech CDM-570L + ROSS (ROAM)
- Gilat SkyEdge II
- STM SatLink 2900、他

※日本籍船への搭載については担当営業員にご相談下さい。

最新の対応モデム一覧については弊社製品サイトでご確認下さい
www.furuno.com/jp/merchant/vsat/FV-110/

機器名称	Ku-bandアンテナ* ¹ *1 Ku帯を利用した船上地球局 (ESV) 用アンテナです。
------	--

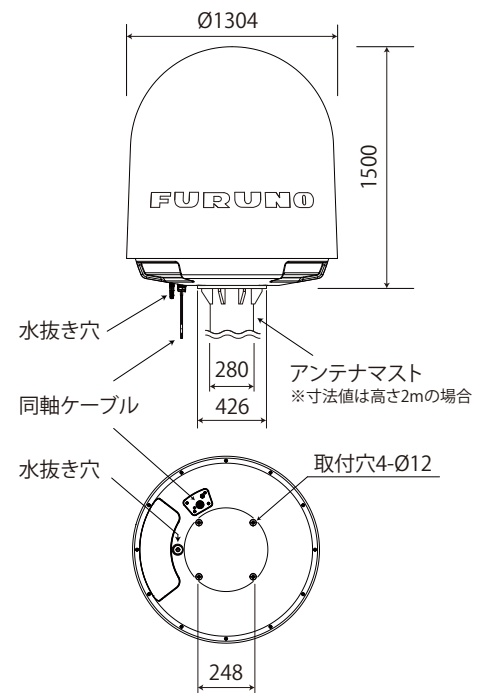
アンテナ		
アンテナサイズ	リフレクター直径: 1.03 m	
アンテナ利得	送信	41.60 dBi (14.25 GHz)
	受信	40.60 dBi (11.70 GHz)
偏波	Co-pol / Cross-pol	
送信周波数範囲	13.75-14.50 GHz (国内免許は14.00-14.50 GHz)	
受信周波数範囲	10.70-12.75 GHz	
RF出力	送信	8 W BUC
	受信	2 multi-band LNBS
GPS受信機	内蔵	
船体動揺	ロール角	±30°/6 s
	ピッチ角	±15°/4 s
	ヨー角	±10°/10 s
	旋回角	±15°/1 s 15°/1 s ²

環境条件	
動作温度	動作温度範囲: -25°C ~ +55°C 保存温度範囲: -40°C ~ +85°C
相対湿度	100%、結露あり
防塵/防水性	IPX6
EMC	IEC 60945 Ed. 4
衝撃	IEC 60721-4-6 class 6M3
振動	IEC 60945 Ed. 4
耐風速	最大 56 m/s

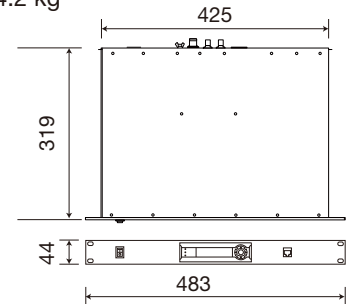
アンテナ制御装置	
インターフェース	アンテナインターフェース (50Ω、RFケーブル) x 1 モデムインターフェース (75Ω、Tx/Rx) x 1、 イーサネット x 4、方位信号 x 1、RS442 x 1、RS232 x 1
電源	AC 90-264 V、最大 370 W、通常 175 W

環境条件	
動作温度	動作温度範囲: -25°C ~ +55°C
相対湿度	95% において 40°C (結露なし)
EMC	IEC 60945 Ed. 4
振動	IEC 60945 Ed. 4

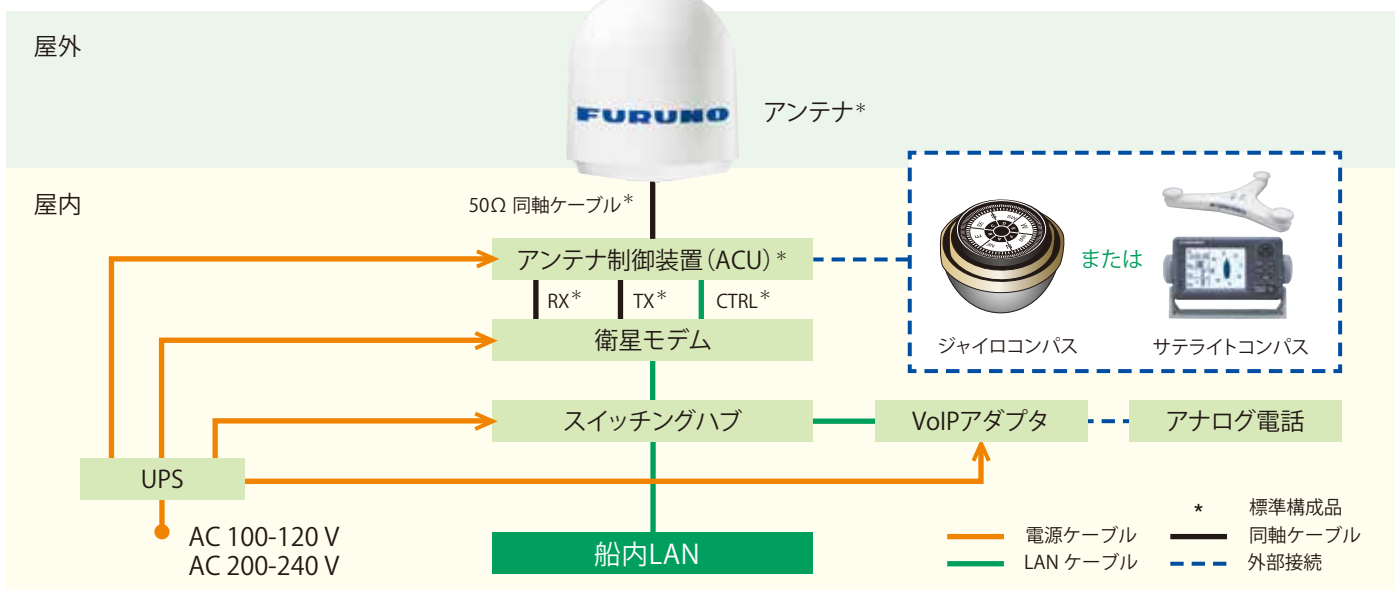
アンテナ
126.5 kg



アンテナ制御装置
4.2 kg



相互系統図^{*2} *2 使用する衛星モデムによって異なります。



安全に関するご注意

●ご使用前に「取扱説明書」をよくお読みの上、正しくお使い下さい。

商標の扱い: 本カタログに記載されている社名、製品名は、一般に各開発メーカーの登録商標または商標です。

★ご購入の前に

- 仕様および外観は機器改良のため予告なく変更することがあります。
- 当製品をお買い上げの場合、取付工事費、オプション費等は別途ご請求させていただきます。
- 印刷物と製品とは多少色合いが異なる場合があります。あらかじめご了承下さい。
- このカタログの内容詳細については販売店または当社におたずね下さい。