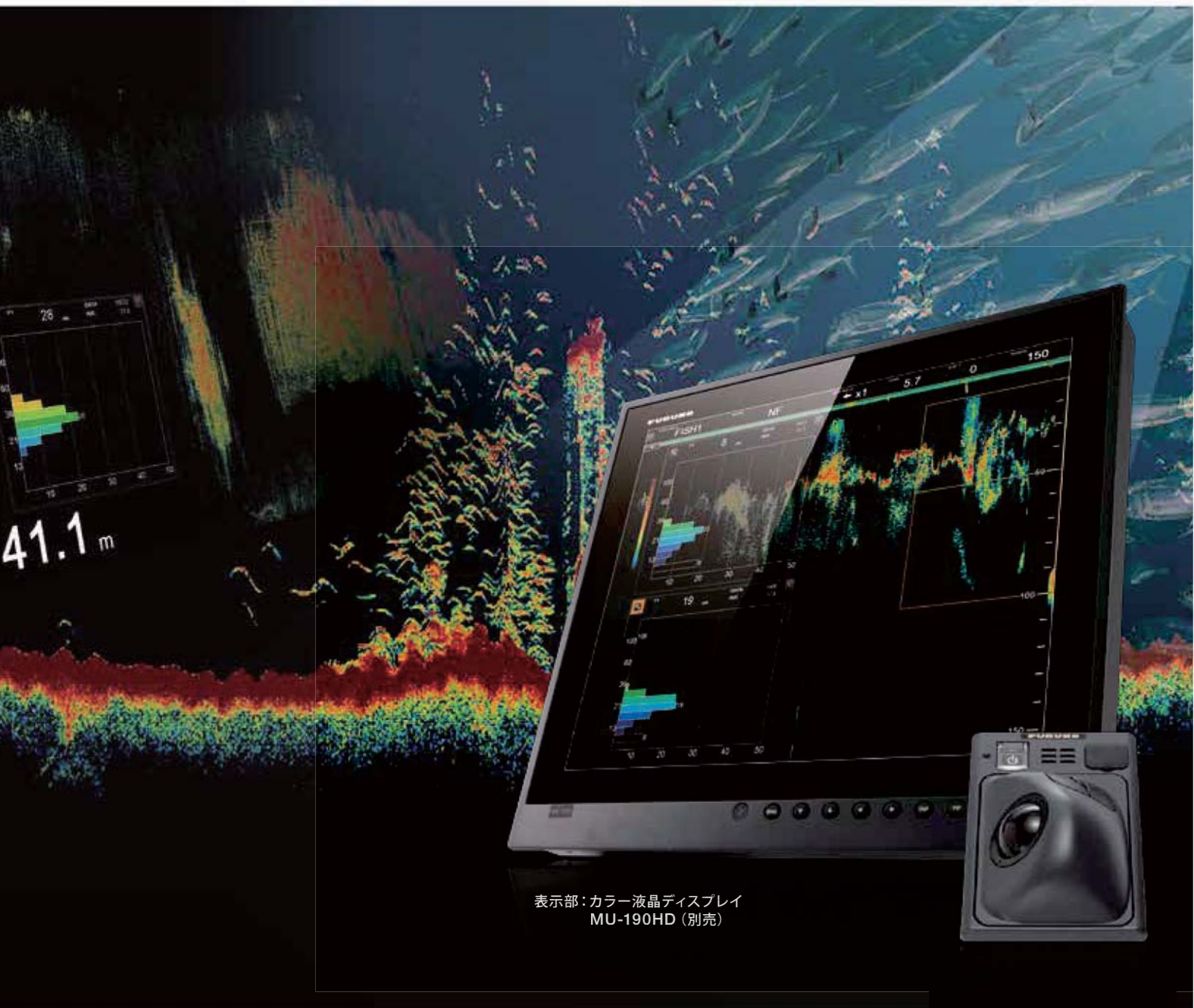


FURUNO

高性能グラフ魚探

型式 **FCV-2100**



表示部：カラー液晶ディスプレイ
MU-190HD（別売）



www.furuno.com

中周波スプリットビームとフルノ独自のTruEcho CHIRP™技術をあわせることにより、魚体長計測の性能向上と同時に高精細な映像表現を実現しています。中表層域にある密集魚群での魚体長検出、また海底付近の単体魚を分離して表現するため、魚影を識別しやすくなります。



魚群位置グラフ

スプリットビーム技術で測定した単体魚の空間位置を示しています。直前3回の発振した探知エコーを表示し、エコー色は、反射強度が強いほど赤色で表示します。



垂直ターゲット位置グラフ

水平ターゲット位置グラフ

表示部：カラー液晶ディスプレイ MU-190HD (別売)

高性能グラフ魚探

型式

FCV-2100

魚体長計測技術の新たなフィールドへ!

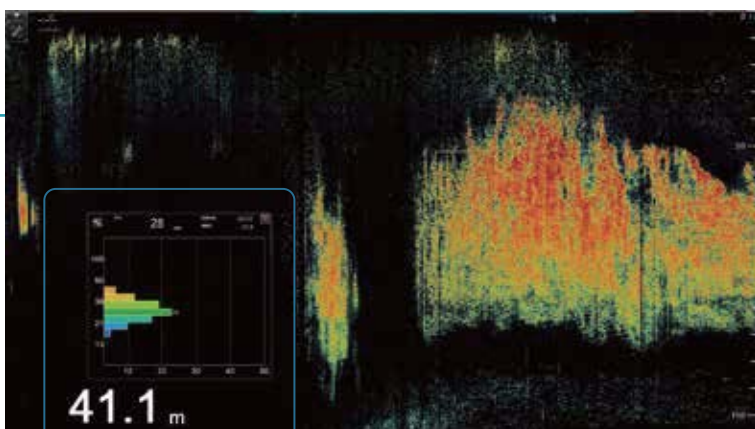
トウル-エコーチャープ

「スプリットビーム」と「TruEcho CHIRP™」の先端技術を融合

信頼性に優れた魚体長計測をわかりやすくグラフ表示

探知した魚群にどんな大きさの魚がどれくらいの割合で存在するのかを計測し、一目でわかりやすくグラフ表示します。TruEcho CHIRP™技術により、従来機に比べて魚体長計測の精度、グラフの安定性が向上しています。

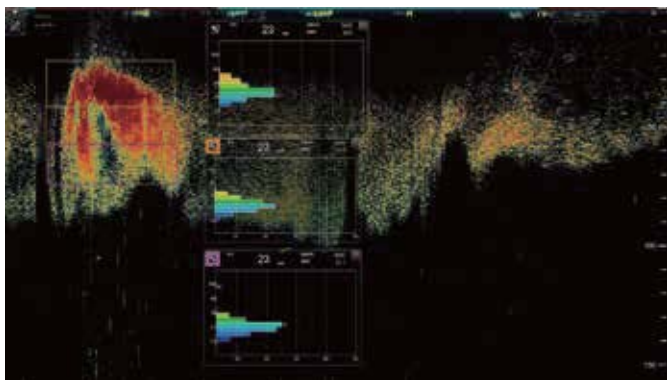
※魚体長は反射強度により算出された参考値です。



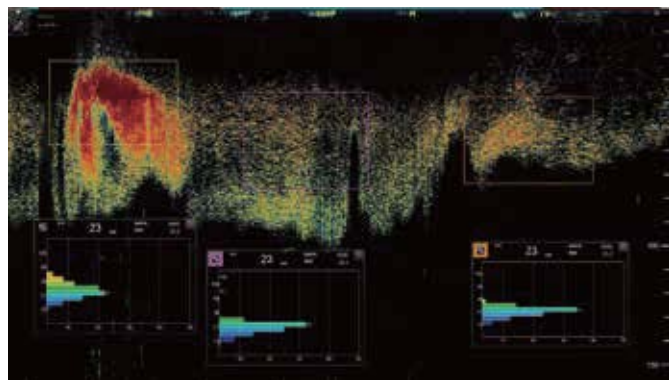
魚体長グラフ

3ヶ所の魚体長計測を同時に表示

画面上で魚体長計測範囲を3ヶ所まで任意に設定し、同時に表示できます。魚群内部の魚体長組成を比較して分析できるため、狙いとする体長の魚を選択して漁獲するなど、より効率的な操業に貢献します。



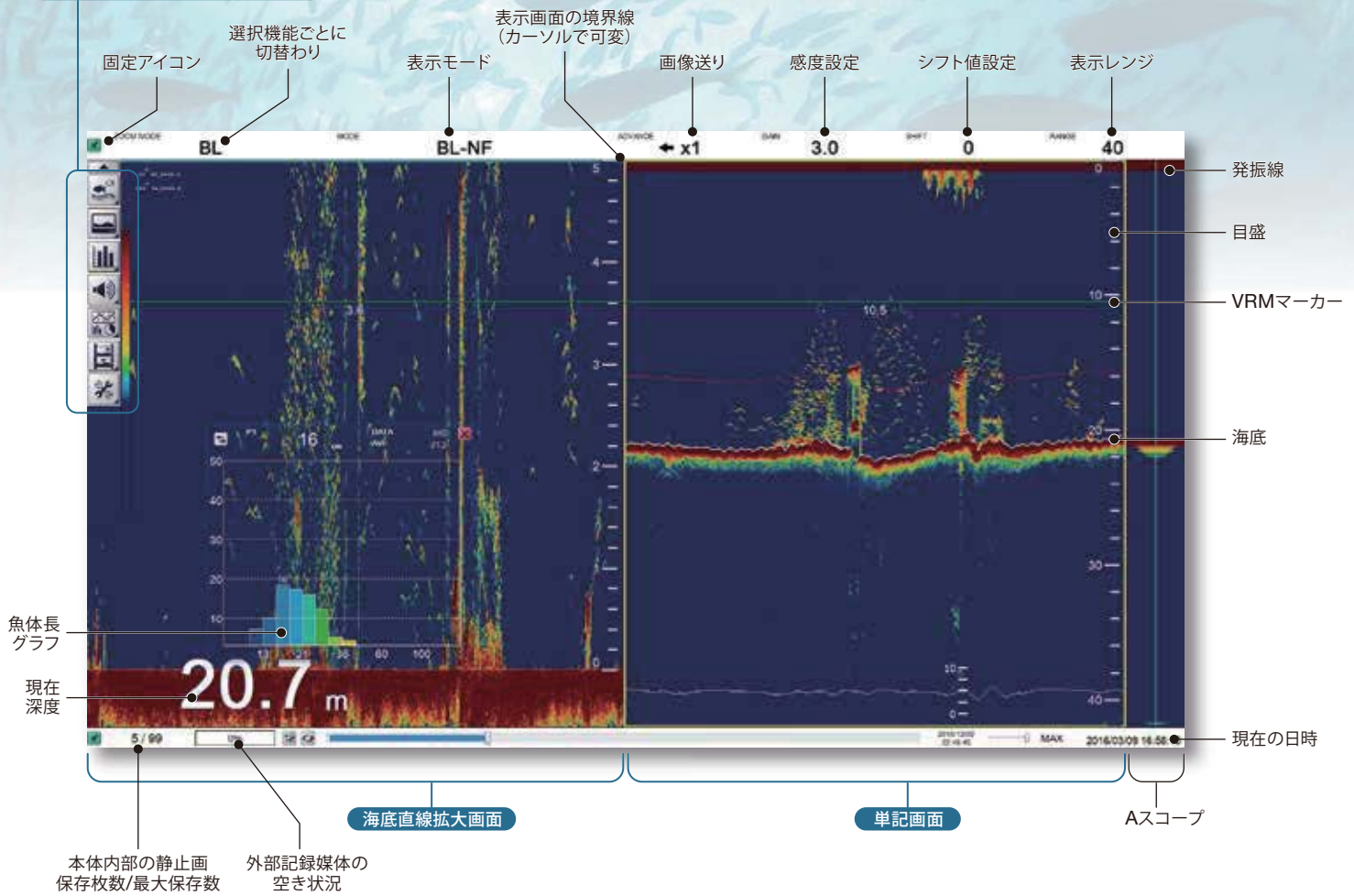
異なる密度のイワシの魚体長表示例



時間経過にともなうイワシの魚体長表示例

魚種によってグラフの現れ方が違うため、漁場でのデータ収集によって魚種の判別にも活用していただけます。

インスタントアクセスバー™



トラックボール操作と インスタントアクセスバー™で簡単操作

トラックボール操作により、容易かつスピーディーに操作が行えます。また、必要なメニューに素早くアクセスできるように、画面ヘッダーにレンジ・シフト・感度・画像送り・表示モードを配置。

その他の機能はインスタントアクセスバー™をお好みに応じて設定※することで、素早い操作が可能です。

※最大10個のアイコンが登録可能です。



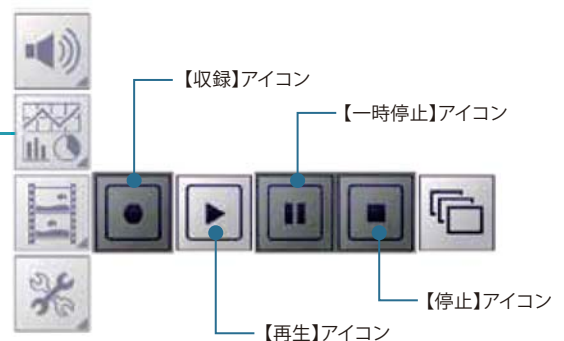
トラックボール操作部



静止画・エコーデータの 収録・再生が可能

静止画は制御部へ最大99枚、外部記録媒体※へはその容量に応じて、最大保存ファイル数が異なります。またエコーデータは500GB以上の外部記録媒体※へ保存可能です。

※オプション手配





■ 映像をもう一度見たい時に 便利なスクロールバックモード

画面をスクロールして、過去の魚探映像を確認することができます。

■ 操業の判断、 効率的な漁獲に貢献

漁獲前に対象魚のおおよそなサイズや魚種を判別することにより、選択漁獲が可能となり、より効率的な操業に貢献します。

■ 外部機器接続で各種機能拡張

■ 海底の底質を色やグラフィックで表示する底質判別機能*

*外部接続のネットワーク魚探(DFF3/DFF1-UHD)および指定の送受波器が必要です。

■ 単体魚のサイズが一目で分かるACCU-FISH™ 機能*

*外部接続のネットワーク魚探(DFF1-UHD)およびACCU-FISH™対応の送受波器が必要です。

■ ヒーピング補正機能で安定した探索*

ヒーピング(船体の上下動)補正機能を使用することで、荒れた海況でも海底の形状が安定して表示されます。
*サテライトコンパス™の接続が必要です。

■ 外部魚探(ネットワーク魚探 DFF3/DFF1-UHD)*の接続可能

周波数が異なる魚探反応を最大3周波まで、一画面に表示できます。魚種ごとの反応が一目瞭然で、魚種判別に役立ちます。
*ネットワーク魚探DFF3/DFF1-UHDは別売。接続は1台のみ。

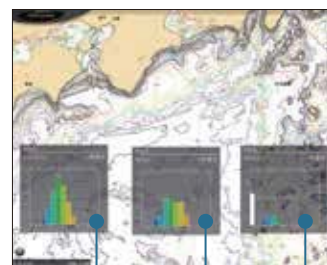
■ 装備しやすい小型送受波器

送受波器は直径16cmで船底へ装備しやすく、またフルノFCV-2000の送受波器と同じ寸法*のため換装も容易です。
*送受信装置の大きさは異なります。

■ 本船と僚船の魚体長グラフをプロッタで比較*

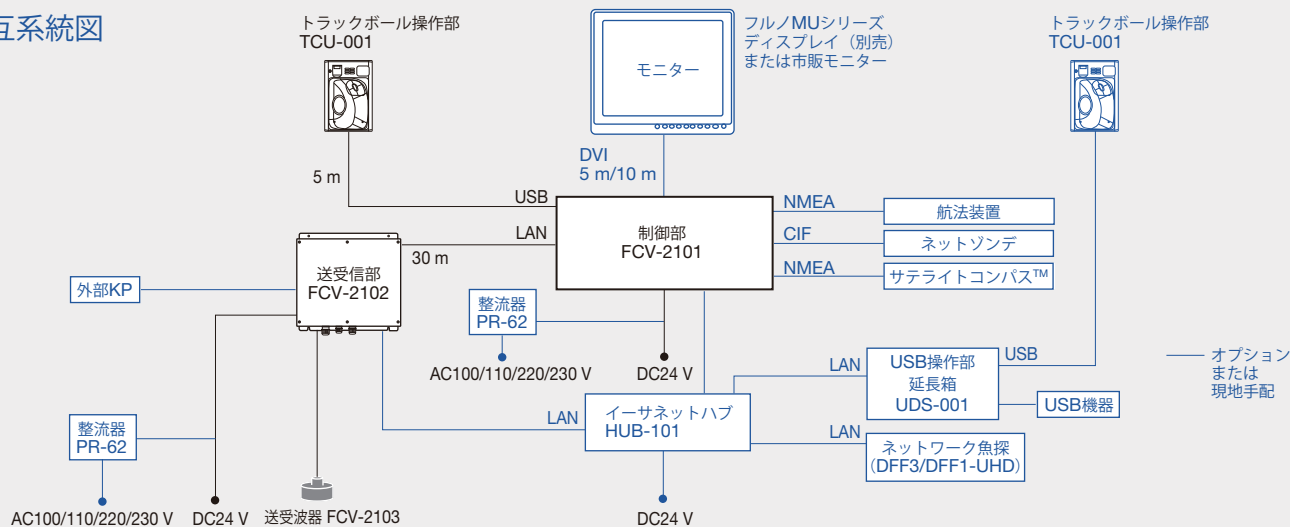
漁労用カラービデオプロッタGD-700に本船と僚船それぞれの魚体長グラフを表示して比較することができます。

*カラービデオプロッタGD-700の装備および無線機DR-100/DM-200の接続が必要です。



GD-700魚体長グラフ映像例

相互系統図



— オプション
または
現地手配

型式 **FCV-2100**

仕様

1. 総合

送信周波数 100 kHz
 送信出力 1 kW、FM送信
 送信回数 最大800回/分
 パルス幅 0.04 ms

2. 制御部

表示色 64色 (16色も選択可能)
 色調 8種類 (標準、色調1~6、ユーザー)
 魚探画面 単記、拡大併記、外部魚探併記
 拡大表示 海底直線、海底追尾、マーカー拡大、判別拡大
 魚像長分布 グラフ表示
 表示範囲 10~800 m
 シフト範囲 最大800 m
 拡大表示範囲 5~200 m
 画像送り 6段階: 停止、1/4、1/2、1/1、2/1、4/1 (走査線/送信回数)
 収録・再生機能 画面静止画(スクリーンショット、連続収録も可)、
 エコーデータ (収録には外部記録媒体が必要)

3. インターフェイス

ポート数 (制御部付属ポート、外部KP制御は送受信部付属ポート)
 メインモニター : 1 ポート、DVI-D、
 XGA(1024×768)、SXGA(1280×1024)、Full HD(1920×1080)、
 UXGA(1600×1200)、WUXGA(1920×1200)
 サブモニター : 2 ポート (DVI: 1、RGB: 1)、XGAのみ
 NMEA : 3 ポート、NMEA0183 V1.5/2.0/3.0
 LAN : 1 ポート、イーサネット、100Base-TX、制御部→送受信部間
 USB : 3 ポート、USB2.0(タイプA)
 CIF : 1 ポート、フルノ独自フォーマット、ネットゾンデ用
 外部KP制御 : 1 ポート

4. 電源

送受信部 DC24 V: 1.6 A
 制御部 DC24 V: 2.5 A
 整流器 AC100/110/220/230 V、単相、50/60 Hz
 (PR-62、オプション)

5. 環境条件

使用温度範囲 送受信部 -15 °C~+55 °C (保存温度: -30 °C~+70 °C)
 制御部/トラックボール操作部 -15 °C~+55 °C
 保護等級 制御部・送受信部 IP22
 トラックボール操作部 IP22 (IPX0: USBカバー開放時)
 相対湿度 95 %以下 (+40 °C)
 振動 IEC60945 Ed.4

構成

〈標準構成〉

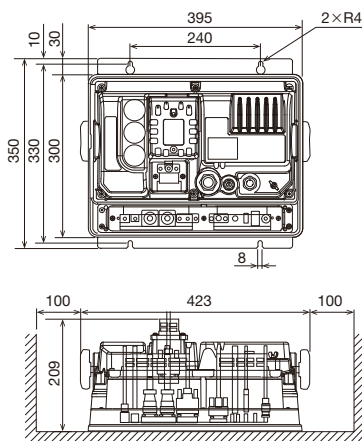
- 制御部 (FCV-2101) x 1
- 操作部 (TCU-001、5 mケーブル付) x 1
- 送受信部 (FCV-2102) x 1
- 送受信部 (FCV-2103、ケーブル長30 m) x 1
- 工事材料、予備品

〈オプション〉

- 整流器 (PR-62) ●DVI-D/D S-LINKケーブル
- イーサネットハブ (HUB-101) ●LANケーブル
- USB操作部延長箱 (UDS-001) 一式
- トラックボール操作部用フラッシュマウントキット (OP14-70)
- キングストーン ●工事材料

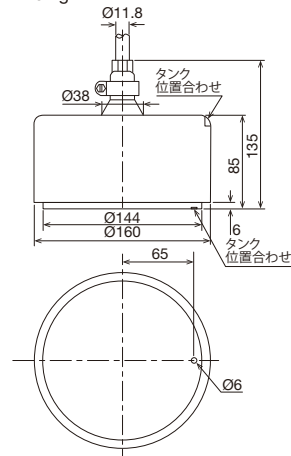
制御部

FCV-2101
8.0 kg



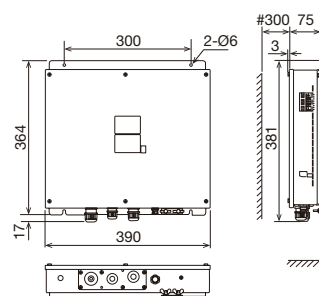
送受信部

FCV-2103
7.0 kg



送受信部

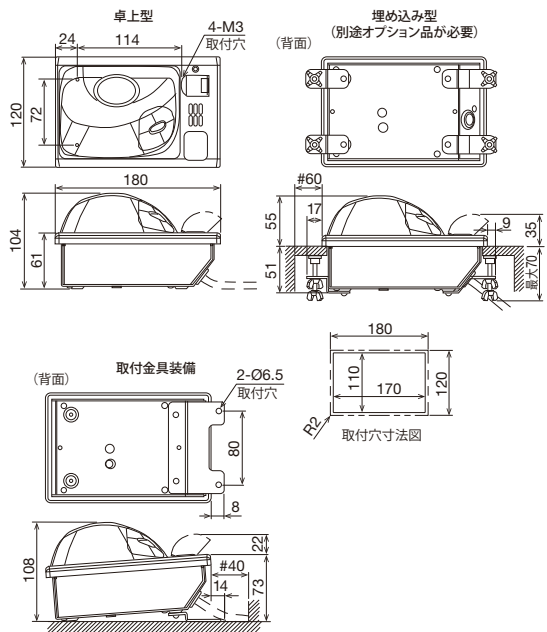
FCV-2102
5.5 kg



操作部

TCU-001

卓上型 1.2 kg
 埋込型 1.3 kg
 取付金具装備 1.3 kg



商標の扱い: 本カタログに記載されている社名、製品名は、一般に各開発メーカーの登録商標または商標です。

★ご購入の前に

- 仕様および外観は機器改良のため予告なく変更することがあります。
- 当製品をお買い上げの場合、取付工事費、オプション費等は別途ご請求させていただきます。
- 印刷物と製品とでは多少色合いが異なる場合があります。あらかじめご了承下さい。
- このカタログの内容詳細については販売店または当社におたずね下さい。
- 類似品にご注意下さい。



安全に
 関する
 ご注意

- ご使用前に「取扱説明書」をよくお読みの上、
 正しくお使い下さい。

古野電気株式会社

本社/国内営業部 662-8580 西宮市芦原町9番52号 (0798)63-1085
 ●東京支店/東京営業所 (03) 5687-0421 ●北海道支店/札幌営業所 (011) 561-7261
 ●銚子営業所 (0479) 25-0255 ●釧路営業所 (0154) 25-7831
 ●焼津営業所 (054) 628-7181 ●稚内出張所 (0162) 22-2815
 ●東北支店/八戸営業所 (0178) 33-7415 ●函館出張所 (0138) 26-1067
 ●石巻営業所 (0225) 93-0701

www.furuno.com

フルノ関西販売株式会社 伊勢支店 (0596) 28-7177 関西支店 (078) 304-7008
 四国支店 (088) 832-7171
 フルノ九州販売株式会社 西九州支店 (095) 861-3261 北九州支店 (0832) 67-9111
 南九州支店 (0987) 64-1108

※ 弊社問合せ先は事情により変更される場合があります。弊社ホームページに最新情報を掲載していますので、ご参照下さい。

●お問い合わせは