

**FURUNO**

# RADAR

レーダー

型式: FAR-22x8 シリーズ

**Keep Steady at Sea**

*with the safe, reliable and user-friendly next generation radar*



[www.furuno.com](http://www.furuno.com)

# あらゆる船に、安全と信頼を

確かなレーダー性能と、使いやすさを追求した航海用レーダー



## RADAR

### FAR-22x8シリーズ (19型LCD)

- FAR-2218 Xバンド 12 kW TR up
- FAR-2228 Xバンド 25 kW TR up
- FAR-2238S Sバンド 30 kW TR up
- FAR-2238S-NXT Sバンド 250 W TR up 固体化モデル



下記の規格に合致しています。

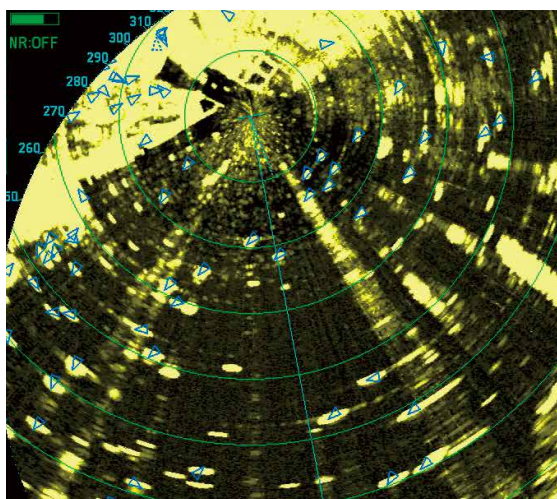
|                  |                    |
|------------------|--------------------|
| IEC 62388 Ed.2.0 | IEC 61162-1 Ed.5.0 |
| IEC 62288 Ed.2.0 | IEC 60945 Ed.4.0   |
| IEC 61162-2      | IEC 61162-450      |

# 安全航海を支える先進技術

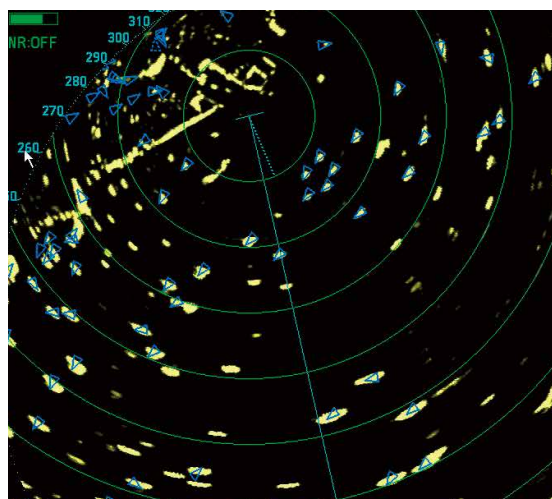
高度な信号処理技術を応用した独自の安全航海支援機能を搭載。  
あらゆる航海シーンにおいて、最高水準のレーダー映像を提供します。

## ▶ 自動クラッタ除去機能 (ACE, Automatic Clutter Elimination)

ボタン1つで不要なエコーを取り除き、海況に合った映像調整を自動で行うことができます。  
ACEを活用することで海面反射除去をはじめとする画面調整作業から解放され、より操船に集中することが可能です。



ACE OFF



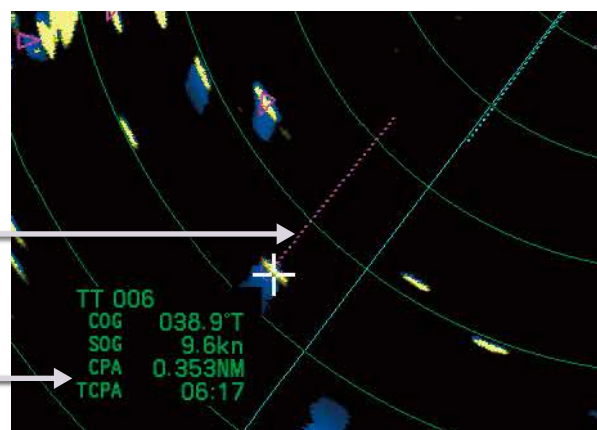
ACE ON

## ▶ ファストターゲットトラッキング™

従来に比べ格段に早く、わずか数秒で、選択したターゲットを捕捉し、速度ベクトルを表示することができます。ターゲット捕捉後は、安定したターゲット追尾により、他船動向を確実に把握、衝突回避に貢献します。

速度ベクトル

ターゲット情報



上記機能の動画を製品サイトでご覧いただけます。 ▶▶▶





## 直感的な操作を追求した独自のユーザーインターフェイス

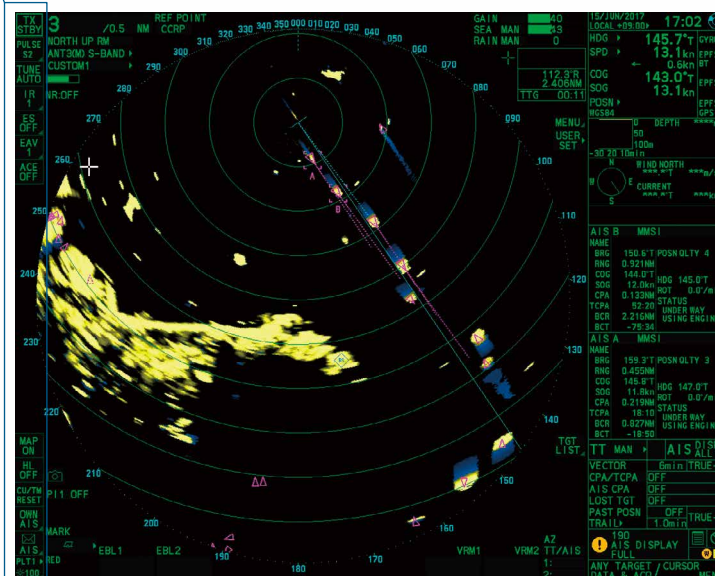
### インスタントアクセスバー™

レーダー機能メニュー



画面設定メニュー

- ▶ 必要な機能を素早く呼び出す、インスタントアクセスバー™を配置
- 画面左端に配置されたインスタントアクセスバー™には、使用頻度の高い機能や画面設定のメニューが配置されており、必要な操作を素早く呼び出して実行することができます。



### ▶ 人間工学に基づきデザインされた操作部

長期に渡る航海での使用を考慮し、人間工学に基づき設計された操作部は、必要な操作をストレス無く行えます。トラックボールタイプの操作部を使用することも可能です。





## 信頼性とメンテナンス性に優れた新型アンテナ



- ▶ 空力特性に優れた薄型アンテナにより、アンテナ駆動部の耐久性を向上
- ▶ 消耗部品の交換作業を不要とする、ブラシレスDCモーターを採用
- ▶ アンテナ内部を取り外しが簡単な一体型ユニットにすることで、効率的なメンテナンスを実現
- ▶ 筐体側面よりケーブル挿入を可能にすることで、装備性を改善
- ▶ 空中線部内で信号処理を行い、制御部にデータを送信することで、レーダー映像の劣化を抑制

# 小さな物標探知とメンテナンス性に優れた固体化レーダー “NXT”モデル(Sバンドのみ)

フルノが誇るレーダー開発技術に基づき開発された固体化素子を使用した送受信部により、従来のマグネトロンレーダーに比べ、低出力にもかかわらず、信頼性の高い映像を表現することを可能にしています。



固体化レーダー  
“NXT”モデルのパワーアンプ

- ▶ **荒れた海況でもノイズの少ないクリアな映像を提供**  
近距離における周囲のクラッタを抑制しながらも、小型船など弱いターゲットのエコーを映し出します。
- ▶ **メンテナンスにかかる時間とコストを軽減**
  - マグネトロン交換不要
  - アンテナのファンレス化により消耗部品を削減
- ▶ **従来型マグネトロンレーダーと同等の遠距離探知性能を実現**

## 新規装備・交換装備のいずれにも適した装備性と拡張性

- ▶ **FAR-2xx7シリーズからの換装の場合、既設のモニター、操作部、ケーブルを使用可能**
- ▶ **オプションのLAN同軸変換機を使うことで、既設の同軸ケーブルでのイーサネット伝送が可能**  
空中線部と制御部間の伝送距離延長や、既設のアンテナケーブルを利用した装備にも対応可能です。
- ▶ **イーサネットによる優れた拡張性**  
ECDISやVDRをはじめとした航海システムと、イーサネットによる接続が可能。新規の統合システム構築に加え、既存システムの拡張も容易に行うことができます。
- ▶ **オプションのイーサネットハブを利用することで、LANケーブルのみでインタースイッチを実現**
- ▶ **換装におけるVDRとの接続では、既存のDVI-Iケーブルを利用可能**

VDRとの接続について

|               |   |
|---------------|---|
| VR-7000/7000S | LAN で直接VDRに入力、またはDVI-Iポートから出力したRGB信号をビデオLANコンバータで変換してVDRに入力 |
| VR-3000/3000S | DVI-Iポートから出力したRGB信号を直接VDRに入力                                |
| その他メーカーのVDR   | VDRの仕様により接続方法が異なります。  |

|                |   |
|----------------|---|
| 機器名称           | 航海用レーダー   |
| <b>空中線部</b>    |   |
| 形式             | スロットアレイ型  |
| ビーム幅およびサイドローブ  |   |
| アンテナ型式         | Xバンド<br>Sバンド  |
| アンテナ長          | XN12CF 126 cm XN20CF 211 cm XN24CF 261 cm SN36CF 383 cm |
| 水平ビーム幅         | 1.9° 1.23° 0.95° 1.8°                                   |
| 垂直ビーム幅         | 20° 25°   |
| サイドローブ(±10°未満) | -24 dB -28 dB -28 dB -24 dB                             |
| サイドローブ(±10°以上) | -30 dB -32 dB -32 dB -30 dB                             |
| 偏波             | 水平偏波  |
| 回転数            | 24 rpmまたは42 rpm (高速船用)                                  |
| 耐風速(相対)        | 100 kn  |
| 氷結防止(オプション)    | 入: 0°Cを下回る、切: +5°Cを上回る                                  |

|                      |   |
|----------------------|---|
| <b>送受信部(空中線部に内蔵)</b> |   |
| 周波数および電波型式           |   |
| Xバンド(マグネトロンレーダー)     | 9410 MHz±30 MHz, P0N  |
| Sバンド(マグネトロンレーダー)     | 3050 MHz±30 MHz, P0N  |
| Sバンド(固体化レーダー)        | CH1 P0N: 3043.75 MHz/ Q0N: 3063.75 MHz ±5 MHzまたは<br>CH2 P0N: 3053.75 MHz/ Q0N: 3073.75 MHz ±5 MHz |
| 尖頭出力                 | FAR-2218 12 kW<br>FAR-2228 25 kW<br>FAR-2238S 30 kW<br>FAR-2238S-NXT 250 W(マグネトロンレーダーの30 kWに相当)   |

|                                 |   |
|---------------------------------|---|
| 距離範囲、繰返周波数とパルス幅                 |   |
| マグネトロンレーダー: FAR-2218/2228/2238S |   |
| 標準繰返周波数(Hz)                     | 距離範囲(NM)                                |
| 3000                            | 0.125 0.25 0.5 0.75 1.5 3 6 12 24 48 96 |
| 3000                            | 短1                                      |
| 1500                            | 短2                                      |
| 1200                            | 中1                                      |
| 1000                            | 中2                                      |
| 600*                            | 中3                                      |
|                                 | 長                                       |
| ※ 96 NMのとき500 Hz(短2)            |   |

|                        |   |
|------------------------|---|
| 固体化レーダー: FAR-2238S-NXT |   |
| 標準繰返周波数(Hz)            | 距離範囲(NM)                                |
| 2400                   | 0.125 0.25 0.5 0.75 1.5 3 6 12 24 48 96 |
| 2000                   | 短1                                      |
| 1500                   | 短2                                      |
| 1060                   | 中1                                      |
| 1000                   | 中2                                      |
| 600                    | 中3                                      |
|                        | 長                                       |

|            |  |
|------------|--|
| <b>制御部</b> |  |
| 最小探知距離     | 22 m   |
| 距離分解能      | 26 m   |
| 距離測定誤差     | 使用距離範囲の1%または10 mのいずれか大きい方                                |
| 方位分解能      | XN12CF 2.1°<br>XN20CF 1.5°<br>XN24CF 1.2°<br>SN36CF 2.0° |
| 方位誤差       | ±1°  |

|             |   |
|-------------|---|
| 距離範囲と距離環本数  |   |
| 距離範囲(NM)    | 0.125 0.25 0.5 0.75 1.5 3 6 12 24 48 96                           |
| 距離環間隔(NM)   | 0.025 0.05 0.1 0.25 0.25 0.5 1 2 4 8 16                           |
| 距離環本数       | 5 5 5 3 6 6 6 6 6 6 6   |
| 予熱時間        | 約3分(固体化レーダーは予熱不要)   |
| 表示モード       | ヘッドアップ、カーソルジャイロ、コースアップ、ノースアップ(相対/真)、スターンアップ                       |
| 表示マーク       | カーソル、距離環、船首線、方位目盛、ターゲットトレイル、可変距離環、電子カーソル、捕捉エリア                    |
| ターゲット追尾(TT) | 捕捉点数 100点(自動+手動: メニュー設定)<br>航跡 5/10点/ターゲット<br>ベクトル時間 オフ/30秒/1~60分 |
| AIS         | 表示点数 350ターゲット<br>航跡点数 5/10点/ターゲット<br>ベクトル時間 オフ/30秒/1~60分          |
| レーダーマップ     | 最大点数 20000点   |
| 捕捉エリア設定     | 2箇所   |
| インタースイッチ機能  | メニューにて選択可   |

|            |                       |
|------------|-----------------------|
| <b>表示部</b> |                       |
| 型式         | 19型カラーLCD<br>MU-190   |
| 解像度        | 1280×1024(SXGA)       |
| 輝度         | 450 cd/m <sup>2</sup> |
| 視認距離       | 1.02 m                |
| レーダー有効画面直径 | 282 mm                |

|                 |  |
|-----------------|--|
| <b>インターフェイス</b> |  |
| ポート数(制御部)       |  |
| シリアル            | 7ポート(IEC61162-1/2: 2ポート、IEC61162-1: 4ポート、AD-10: 1ポート)        |
| 警報出力            | 6ポート(接点出力、接点容量250 mA)<br>(ノーマルクローズ/オープン: 4、システム/パワーフェイル: 各1) |
| DVI出力           | 2ポート: DVI-D、DVI-I(RGBアナログ出力はVDR用)                            |
| LAN             | 2ポート(イーサネット100Base-TX)                                       |
| RS-232C         | 1ポート(輝度制御用)  |
| 副指示器(ECDIS)用    | 2ポート(HD、BP、トリガー、ビデオ信号)                                       |

|                                     |  |
|-------------------------------------|--|
| データセンテンス(IEC61162-1/2、IEC61162-450) |  |
| 入力                                  | ABK、ACK、ACN、ALR、BWC、BWR、CUR、DBK*1、DBS*1、DBT、DDC、DPT、DTM、GGA、GLL、GNS、HBT、HDT*1、MTW、MWV、OSD、RAQ、RMB、RMC、ROT、RTE、THS、VBW、VDM、VDO、VDR、VHW、VSD、VTG、VWR*1、VWT*1、WPL、ZDA *1 既設装備用 |
| 出力                                  | ABM、ACK、AIQ、ALC、ALF、ALR、ARC、BBM、DDC、EVE、HBT、OSD、RSD、TLB、TLL、TTD、TTM、VSD  |

|                             |                               |
|-----------------------------|-------------------------------|
| IEC61162-450 イーサネットインターフェイス |                               |
| ポート(LAN2)                   | 100Base-TX、IPv4、8P8Cコネクタ      |
| IEC61162-450送信ケーブル          |                               |
| 入力                          | MISC、TGTD、SATD、NAVD、TIME、PROP |
| 出力                          | 任意(デフォルト: TGTD)               |
| マルチキャストアドレス                 | 239.192.0.1~239.192.0.16      |
| 宛先ポート番号                     | 60001~60016                   |
| 再送信バイナリイメージ                 |                               |
| マルチキャストアドレス                 | 239.192.0.26~239.192.0.30     |
| 宛先ポート番号                     | 60026~60030                   |

|                             |                                       |
|-----------------------------|---------------------------------------|
| IEC61162-450を除くその他のネットワーク機能 |                                       |
|                             | SNMP、HTTP、Syslog、フルノーマネジメントプロトコル(FMP) |
| 空中線部出力ポート                   | 副指示器(レーダー)用 1ポート(HD、BP、トリガー、ビデオ信号)    |

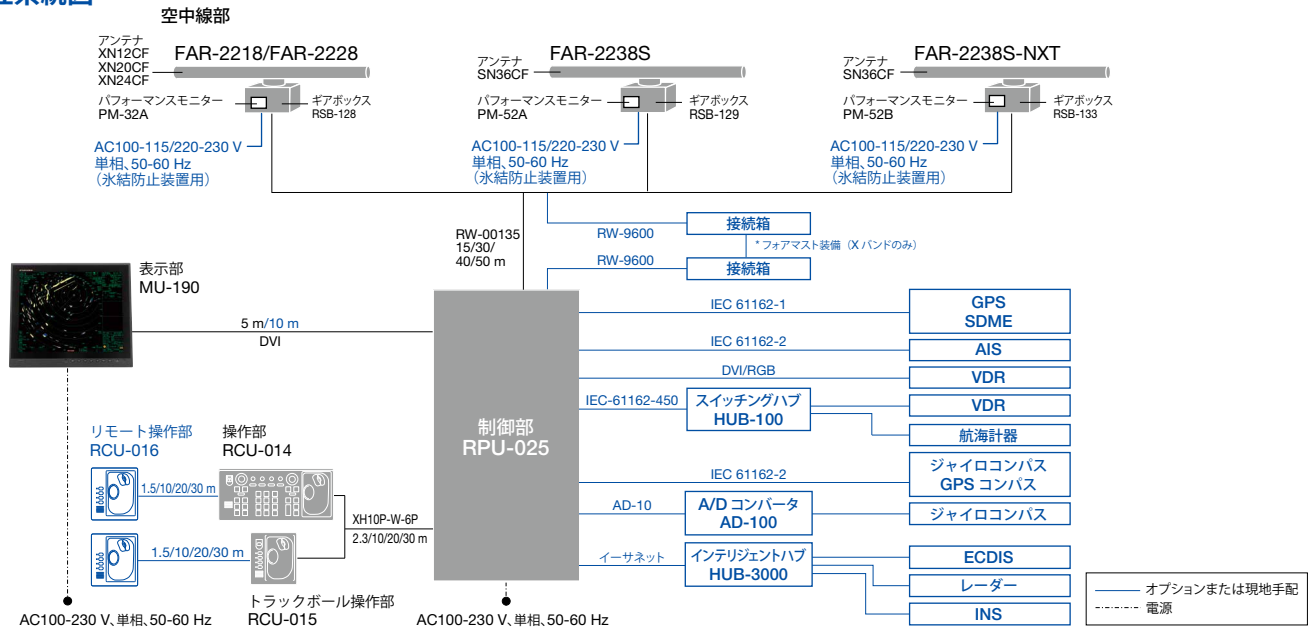
|               |   |
|---------------|---|
| <b>電源</b>     |   |
| 制御部(空中線部含む)   |   |
| FAR-2218      | AC100-230 V: 2.2-1.1(2.8-1.4)A、単相、50-60 Hz                |
| FAR-2228      | AC100-230 V: 2.6-1.3(3.9-1.7)A、単相、50-60 Hz                |
| FAR-2238S     | AC100-230 V: 3.9-1.7(6.6-2.8)A、単相、50-60 Hz                |
| FAR-2238S-NXT | AC100-230 V: 3.0-1.5(5.8-2.6)A、単相、50-60 Hz<br>( ): 42 rpm |
| 表示部           | MU-190: AC100-230 V: 0.7-0.4 A、単相、50-60 Hz                |
| ハブ(オプション)     | AC100-230 V: 0.1 A、単相、50-60 Hz                            |
| 氷結防止装置(オプション) | AC100-115/220-230 V: 2.6/1.3 A、単相、50-60 Hz                |

|             |   |
|-------------|---|
| <b>環境条件</b> |   |
| 使用温度範囲      | 空中線部 -25°C~+55°C(保存温度: -25°C~+70°C)<br>その他 -15°C~+55°C(保存温度: -20°C~+70°C) |
| 相対湿度        | 95%以下(+40°C)  |
| 保護等級        | 空中線部 IP56<br>制御部/表示部 IP22<br>操作部 IP20<br>ハブ IP20(HUB-100)、IP22(HUB-3000)  |
| 振動          | IEC 60945 Ed.4  |

|                 |                             |
|-----------------|-----------------------------|
| <b>構成</b>       |                             |
| <b>標準</b>       |                             |
| 1. 表示部          | MU-190                      |
| 2. 制御部          | RPU-025                     |
| 3. 操作部          | RCU-014                     |
|                 | トラックボール操作部(標準選択) RCU-015    |
| 4. アンテナ         | XN12CF/XN20CF/XN24CF/SN36CF |
| 5. 送受信部         | RTR-105/106/107/108/109/111 |
| 6. ギアボックス       | RSB-128/129/130/131/133     |
| 7. パフォーマンスモニター  | PM-32A/52A/52B              |
| 8. DVIケーブル(5 m) | DVI-D/D S-LINK 5M           |
| 9. 工事材料、付属品、予備品 |                             |

|               |   |
|---------------|---|
| <b>オプション</b>  |   |
| 1. リモート操作部    | RCU-016   |
| 2. 接続箱        | RJB-001   |
| 3. A/Dコンバータ   | AD-100-E  |
| 4. スイッチングハブ   | HUB-100   |
| 5. インテリジェントハブ | HUB-3000  |
| 6. 氷結防止装置     | OP03-226/227/231/232  |
| 7. LAN同軸変換器   | Xバンド: OP03-247-3<br>Sバンド(マグネトロン): OP03-247-2<br>Sバンド(固体化): OP03-247-1 |

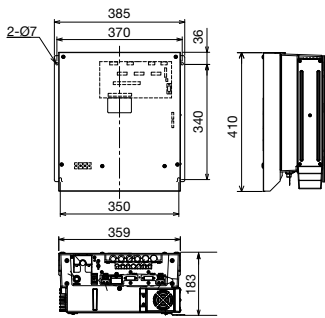
# 相互系統図



## 制御部

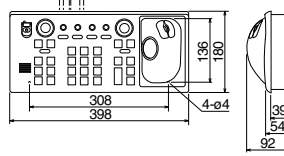
### RPU-025

Xバンド/Sバンド 24 rpm (ファン1つを含む) 9.6 kg  
Sバンド 42 rpm (ファン2つを含む) 11.5 kg



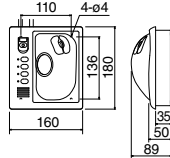
## 操作部

### RCU-014 2.5 kg



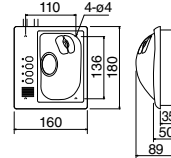
### トラックボール操作部

#### RCU-015 2.4 kg



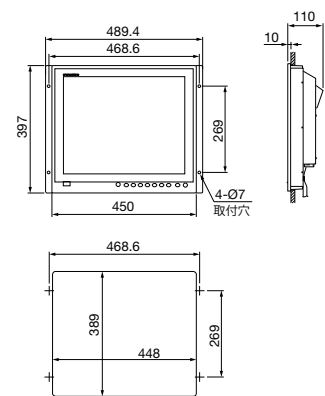
### リモート操作部

#### RCU-016 2.4 kg



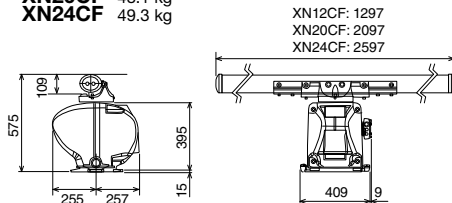
## 表示部

### MU-190 8.8 kg



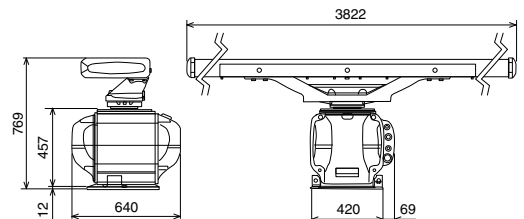
## 空中線部 (FAR-2218/2228)

アンテナ XN12CF 46.2 kg  
XN20CF 48.1 kg  
XN24CF 49.3 kg



## 空中線部 (FAR-2238S/2238S-NXT)

アンテナ SN36CF 144 kg



商標の扱い: 本カタログに記載されている社名、製品名は、一般に各開発メーカーの登録商標または商標です。

### ★ご購入の前に

- 仕様および外観は機器改良のため予告なく変更することがあります。
- 当製品をお買い上げの場合、取付工事費、オプション費等は別途ご請求させていただきます。
- 印刷物と製品とは多少色合いが異なる場合があります。あらかじめご了承ください。
- このカタログの内容詳細については販売店または当社におたずね下さい。
- 類似品にご注意下さい。



- ご使用前に「取扱説明書」をよくお読みの上、正しくお使い下さい。

# 古野電気株式会社

本社/船艇営業部 662-8580 西宮市芦原町9番52号 (0798) 63-1203  
 関東支店 101-0024 東京都千代田区神田和泉町2番6号(今川ビル) (03) 5687-0432  
 広島支店 723-0065 広島県三原市西野1丁目4番10号 (0848) 63-1191  
 福岡駐在所 810-0075 福岡県福岡市中央区港3丁目1番44号 (092) 711-1778  
 長崎駐在所 852-8003 長崎市旭町3番15号 (095) 861-3261

www.furuno.com

フルノ関西販売株式会社 伊勢支店 (0596) 28-7177 関西支店 (078) 304-7008  
 四国支店 (088) 832-7171  
 フルノ九州販売株式会社 西九州支店 (095) 861-3261 北九州支店 (0832) 67-9111  
 南九州支店 (0987) 64-1108

### ●お問い合わせは

※ 弊社問合せ先は事情により変更する場合があります。弊社ホームページに最新情報を掲載していますので、ご参照下さい。