

FURUNO

GPS航法装置

型式

GP-39

GPS NAVIGATOR



詳しくは製品サイトへ
www.furuno.com



空中線部

- 受信方式
 - GPS 12チャンネルパラレル、12衛星追尾
 - SBAS 2チャンネル
 - QZSS 4チャンネル
- 受信周波数 1575.42 MHz±1.023 MHz
- 受信コード GPS : C/A コード、SBAS : L1 C/A
- 測位方法 オールインビュー、8ステートカルマンフィルタ
- 測位精度 GPS : 10m以下、MSAS : 7m以下
WAAS(米国) : 3m以下、QZSS(SLAS) : 3m以下
- 追尾速度 1000 kn
- 初期捕捉時間 ウォームスタート : 約12秒、コールドスタート : 約90秒
- 測位更新周期 1秒

受信演算部

- 表示器 4.2型カラー液晶、480×272(WQVGA)、
- 表示モード プロット画面、ハイウェイ画面、航法データ、操船、衛星モニター、ユーザー表示
- 輝度 700cd/m2
- 作図方式 メルカトル図法
- 表示範囲
 - プロット画面 0.02/0.05/0.1/0.2/0.5/1/2/5/10/20/40/80/160/320 NM
 - ハイウェイ画面 0.2/0.4/0.8/1/2/4/8/16 NM
- 記憶容量 航跡 : 3000点、目的地 : 10,000点(13桁のコメント付)
- 保存 100ルート(30目的地/ルート)
- アラーム 到着・錨泊、コースずれ、船速、SBAS、時刻、航行距離、総航行距離

インターフェイス

- ポート数 NMEA0183V1.5/2.0/3.0 : 1ポート、カレントループ USB : 1ポート、USB2.0
- データセンテンス
 - 入力 RTE, TLL
 - 出力 AAM, APB, BOD, BWC, BWR, DTM, GGA, GLL, GSA, GSV, RMB, RMC, VTG, XTE, ZDA
- 出力Pセンテンス
 - PFEC GPrtc, GPwpl, GPxfr, SDmrk

電源

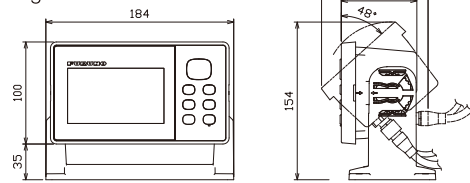
- 受信演算部 DC12-24 V(10.8-31.2 V) : 0.7-0.3 A

環境条件

- 使用温度範囲
 - 空中線部 -25°C~+70°C(保存温度 : -30°C~+75°C)
 - 受信演算部 -15°C~+55°C(保存温度 : -30°C~+75°C)
- 相対湿度 93%以下(+40°C)
- 保護等級
 - 空中線部 IP56
 - 受信演算部 IP55

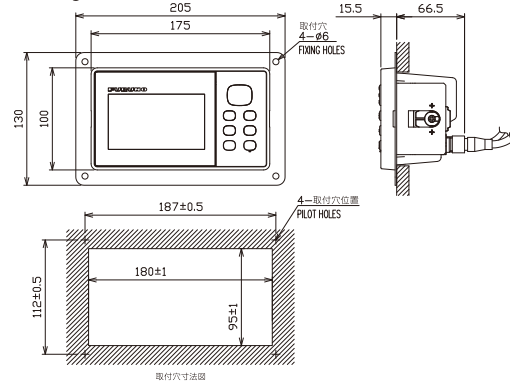
受信演算部 GP-39

0.39 kg



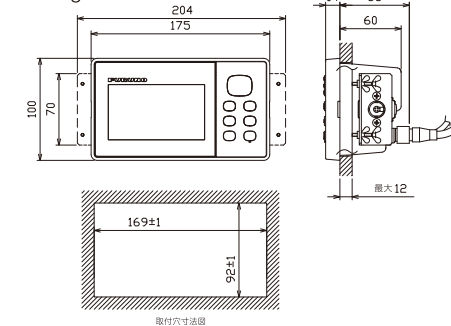
フラッシュマウント装備F

0.45 kg



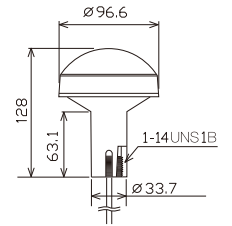
フラッシュマウント装備S

0.36 kg



GPS アンテナ

GPA-C01
0.53 kg (ケーブル含む)



相互系統図



商標の扱い:本カタログに記載されている社名、製品名は、一般に各開発メーカーの登録商標または商標です。

- ★ご購入の前に
 - 仕様および外観は機器改良のため予告なく変更することがあります。
 - 当製品をお買い上げの場合、取付工事費、オプション費等は別途ご請求させていただきます。
 - 印刷物と製品とでは多少色合いが異なる場合があります。あらかじめご了承ください。
 - このカタログの内容詳細については販売店または当社におたずね下さい。
 - 類似品にご注意下さい。

安全に
関する
ご注意

- ご使用前に「取扱説明書」をよくお読みの上、正しくお使い下さい。

古野電気株式会社

本社/国内営業部 662-8580 西宮市芦原町9番52号 (0798)63-1085

●東京支店 (03)5687-0421	●北海道支店 (011)561-7261
●銚子営業所 (0479)25-0255	●釧路営業所 (0154)25-7831
●焼津営業所 (054)628-7181	●稚内出張所 (0162)22-2815
●東北支店/八戸営業所 (0178)33-7415	●函館出張所 (0138)26-1067
●石巻営業所 (0225)93-0701	

www.furuno.com

フルノ関西販売株式会社 伊勢支店 (0596) 28-7177	関西支店 (078) 304-7008
四国支店 (088) 832-7171	
フルノ九州販売株式会社 西九州支店 (095) 861-3261	北九州支店 (0832) 67-9111
南九州支店 (0987) 64-1108	

※ 弊社問合せ先は事情により変更される場合があります。弊社ホームページに最新情報を掲載していますので、ご参照下さい。

●お問い合わせは