

# SAILOR® 4300 L-BAND

Securing your link to Iridium's next generation satellite services

Product Sheet

**COBHAM  
SATCOM**

コンパクトで装備性に優れるSAILOR 4300。イリジウムCertusサービスに適合するLバンド衛星通信装置として、性能と安定性を極限まで高めています。イリジウムNEXTへの絶え間ない接続を約束し、より安全で、効率的な、そしてスマートな船舶の運航をサポートします。

## Next generation

イリジウムCertusサービスは、イリジウムNEXTを使用するLバンドの新しい衛星通信サービスで、両極を含む地球全体をカバーします。上空780kmを周回する、66基の衛星を経由して通信を行うため、伝送遅延の少ない通信を実現します。SAILOR 4300は、世界中のあらゆるところで、Lバンド最速のブロードバンド通信とハイクオリティな音声通話（最大同時3回線）を提供します。

## Heavyweight applications

Eメールや各種レポート、音声通話だけではなく、下り最大704kbpsのデータ通信により、船陸間ビデオ会議やマルチユーザーによるインターネット、VPN通信、IoT、遠隔医療等、様々な用途で使用可能です。また、用途別にデータを複数回線に分けることも可能です（セカンダリーデータフロー機能）。

降雨の影響を受けにくく、信頼性の高いLバンドを使用するSAILOR 4300は、VSATのバックアップにも最適です。

## Operational continuity

海上での過酷な使用環境に耐え得るように設計されたSAILOR 4300。10年以上の耐久を誇り、高い性能と安定性を保ちながらライフサイクルコストの低減に貢献します。

万が一、修理が必要な場合でも、60ヶ国200港に広がるグローバルなサービスネットワークでサポートします。

## Understanding innovation

過酷な海上での使用シーンと船上通信を知り尽くしたスペシャリストが生み出した数々のイノベーション。これまで衛星通信機器のリーディングブランドとして常に求められる以上のものを提供してきました。このSAILOR 4300も同じです。イリジウムCertusサービスのデータ通信スピードと、ハイクオリティな音声通話を最大限に活かす数々のイノベーションが、このSAILOR 4300にも盛り込まれています。その1つは、アンテナトップと水平方向360度にパッチアンテナを配置

したアンテナユニット。高速で周回する低軌道衛星を捕捉し続け、あらゆる環境でも安定した通信を実現します。また、アンテナユニットとコントロールユニット間のデータ伝送に独自技術を採用したことで、一般的な船用同軸ケーブルを使用でき、装備に関わるコストも軽減。定期メンテナンスが不要なSAILOR 4300は、CAPEXとOPEXの双方の観点から最適なソリューションです。

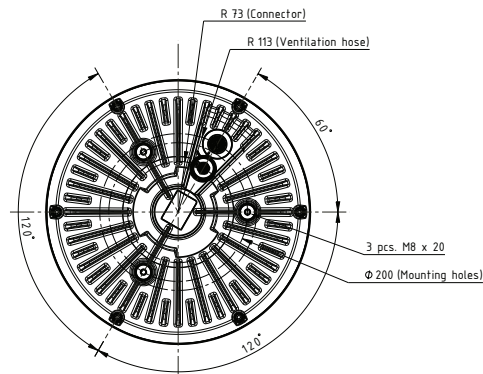
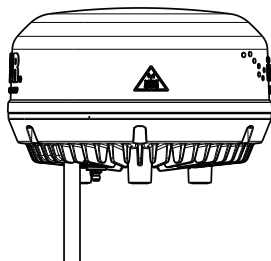
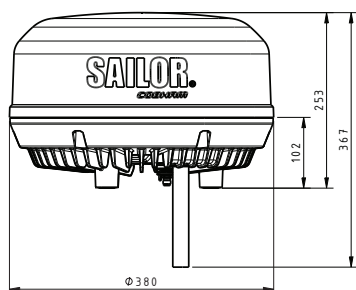


# SAILOR® 4300 L-BAND

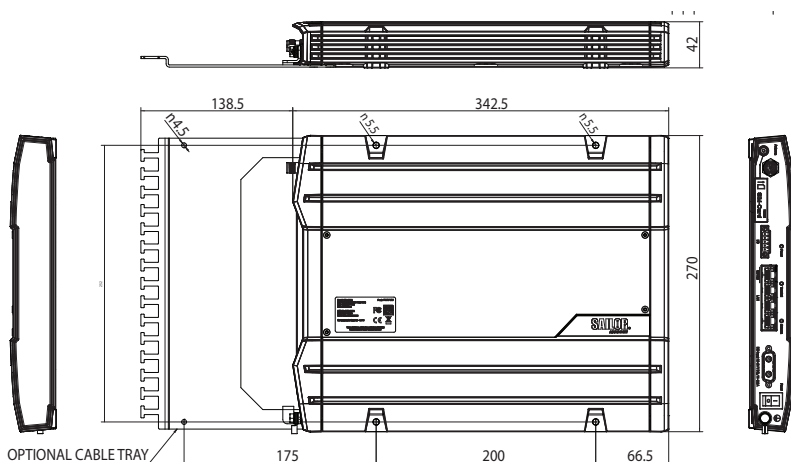
The flexible global connectivity and voice solution

**COBHAM**  
**SATCOM**

SAILOR 4300 L-Band アンテナユニット (8 kg)



SAILOR 4300 L-Band コントロールユニット 卓上型 (3.2kg)



## 型式認証

欧州RED, CEマーク, FCC, カナダIC, ブラジルANATEL, 工事設計認証

## 周波数

受信	1616 - 1626.5 MHz
送信	1616 - 1626.5 MHz

## アンテナケーブル

ケーブル損失	最大 1.8Ω 直流ループ抵抗 最大 10dB loss at 80MHz
--------	--

## ケーブルコネクタ

アンテナユニット	TNC, female
コントロールユニット	TNC, female

## 電源

入力電圧 (DC)	10.8V to 31.2V
消費電力 (アンテナ、PoE含む)	120W @ 10-32 V

## 環境条件

動作温度	-25 ~ +55°C
保存温度	-35 ~ +85°C
温度監視機能	温度上昇時にシステムを自動的にシャットダウン
BDU 相対湿度	95% 以下 (+40°C)
BDU 防塵/防水性	IP31
ADU 相対湿度	95% 以下 (+40°C)
ADU 防塵/防水性	IPX6

## 振動 (アンテナユニット)

動作時	IEC 60945 (8.7.2) Random spectrum 0,92 g rms x 3 axis 5 to 20 Hz: 0.1 g2/Hz 20 to 500 Hz: -3 dB/octave
保存時	IEC 60945 (8.7.2) Random spectrum 1.7 g rms 2 h x 3 axes (6 h total): 5 to 20 Hz: 0.05 g2/Hz 20 to 150 Hz: -3 dB/octave

## 動揺条件

ロール	+/- 30 deg. per. 8 s, max 0.5 g tan.
ピッチ	+/- 10 deg. per. 6 s, max 0.5 g tan.
ヨー	+/- 8 deg. per. 50 s, max 0.2 g tan.
サージ	+/- 0.2 g
スウェー	+/- 0.2 g
ヒープ	+/- 0.5 g
旋回角速度	+/- 6 deg/s; acc. 1 deg./s <sup>2</sup>
速力	30 knots (15 m/s)
耐風速	200 km/hr (108 knots)

## メカニカルショック

20g/11 half-sine

## 通信サービス・インターフェース

スタンダード IP	176(上り) / 704(下り) kbps
Ethernet/LAN	4 ポート
I/Oポート	1 コネクタ
SIMカード	1 スロット

仕様および外観は予告なく変更することがあります。