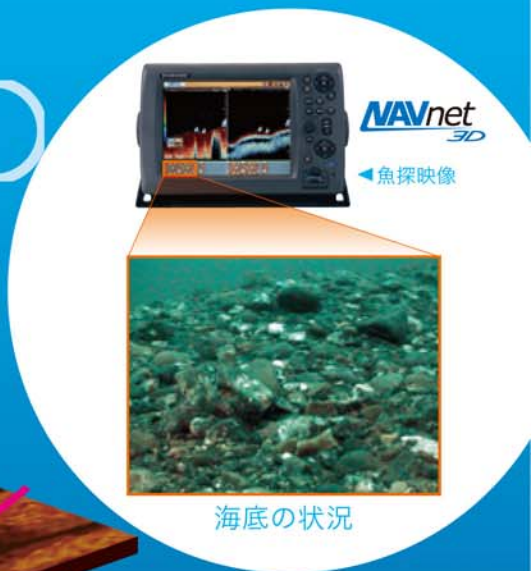


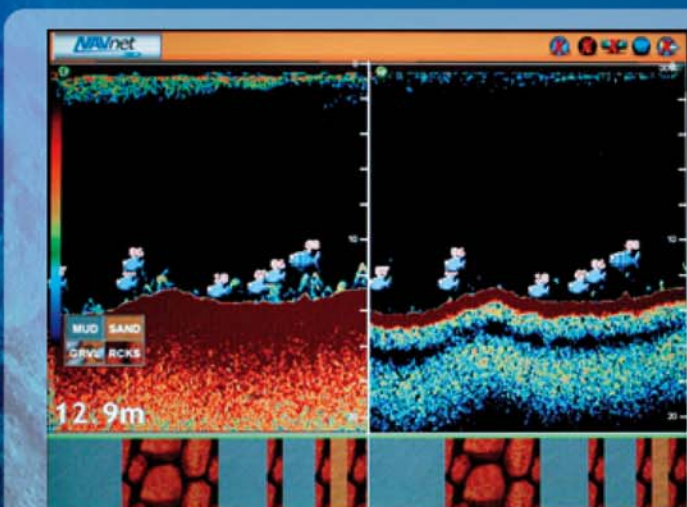
魚探革命

新機能 産学連携



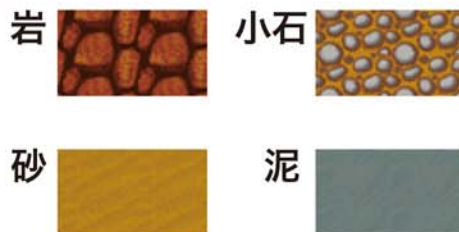
海底質を判別する 底質判別機能^{*}が登場!

底質判別魚探BBDS1は、東京大学と共同研究により開発した底質判別機能を搭載しています。NavNet 3Dに接続することにより、水深約5~100 m の間の海底質を、岩、礫(石)、砂、泥の4種類の底質タイプに分類し、魚探画面上にカラーグラフィックで見やすく表示します。底質の変化、魚のサイズ、水深を知ることによって、生息域に応じたベストポイント選定に役立ちます。



標準モード

海底を4種類の底質タイプに分類表示!



※1) 本機能は、底質判別魚探BBDS1とNavNet 3Dの組み合わせで利用できます。
 ※2) 本機器が示す底質情報は、様々な要因により誤った表現をする場合があります。



BBDS1



NAVnet 3D

底質判別魚探

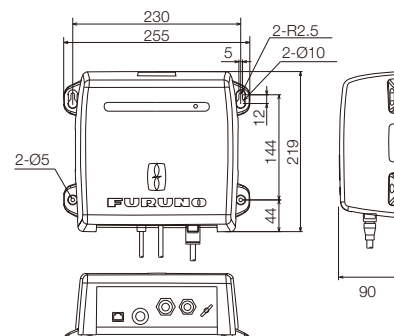
BBDS 1

仕様

送信出力	600W/1kW
周波数	50/200kHz
送信方法	交互送信
電源	DC12-24V、1.1-0.4A（送信出力1kW時）
環境条件	
使用温度範囲	-15℃～+55℃
相対湿度	93%（+40℃）
防塵・防水	IP20
耐振動	IEC60945-4

外寸図

底質判別魚探 BBDS 1
1.2 kg



機器構成表

標準構成

1. 底質判別魚探 BBDS 1
2. 工材、予備品

オプション品

1. 分配箱 MB-1100 1kW用
2. ケーブル組品 NavNet 3D用
3. 送受波器
 - 520-5PSD 600 W、貫通型、樹脂製
 - 520-5MSD 600 W、貫通型、砲金
 - 525-5PWD 600 W、トランサム型、樹脂製
 - 50/200-1T 10m、1kW
 - 50/200-12M 10m、1kW
4. トライデューサー（複合送受波器）
 - 525STID-MSD 貫通型、砲金
 - 525STID-PWD トランサム型、樹脂製
5. 水温/船速センサー
 - ST-02MSB、ST-02PSB
6. 水温センサー
 - T-02MTB トランサム型
 - T-02MSB、T-03MSB
7. ケーブル組品 水温船速、水温センサー用
8. 整流器 PR-62（船内電源がAC100V～240Vの場合）

【注意事項】

- ・BBDS 1は、NavNet 3Dとの組み合わせで利用できます。
- ・底質判別機能の有効範囲は、水深5mから約100mです。
- ・BBDS 1が示す底質情報は、様々な要因により誤差を含むことがあります。
- ・インナーハル装備ではご使用になれません。
- ・レンジはオートレンジでご使用願います。
- ・適用船速は、10 Knまででご利用ください。

相互系統図

— 部分はオプションまたは接続可能機器

