

FURUNO

カラーセクタースキャニングソナー

型式

CH-37BB

高速旋回!

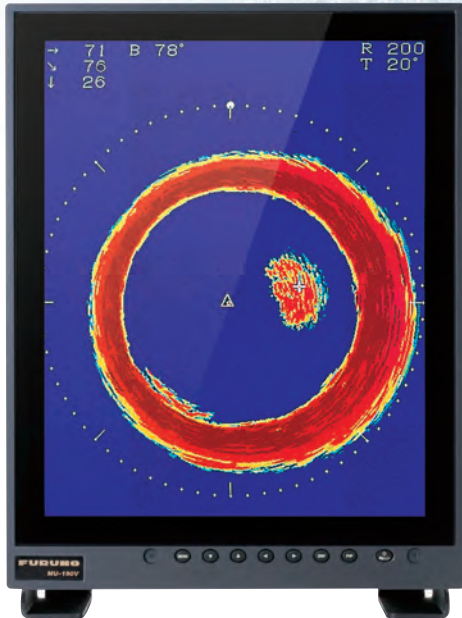
45度セクタースキャニングと、
充実した表示モードで魚群をとらえる



19型 縦型カラー液晶ディスプレイ
MU-190V (オプション)

www.furuno.com

高感度探知！中層魚群、底付魚群に



19型 縦型カラー液晶ディスプレイ
MU-190V (オプション)



中層魚群はもちろん、底付魚群の探知能力にも抜群の威力を発揮するCH-37BBは、45度のセクタースキャン方式を採用したソナーであり、PPIソナーと比較して、巡回速度が約4倍もアップ（300mレンジ時）しています。さらに、水平モードや垂直断面モードとの併記で魚群状況を把握することで、魚群の中心や密集・分布状況が素早く読み取れます。また、海底形状を立体的に表示し、漁礁を始めとした海底の詳細状況を立体的に表示できる3Dモードで、底曳き漁などの漁場の把握に大きく貢献できます。周波数は、60, 113, 162 kHzを用意しており、リモートコントロールも標準で装備されています。また、表示部には幅広い視野角の19型縦型カラー液晶ディスプレイMU-190Vもオプションにてご用意しており、クオリティの高い映像表現をご提供します。（市販モニタの接続も可能）

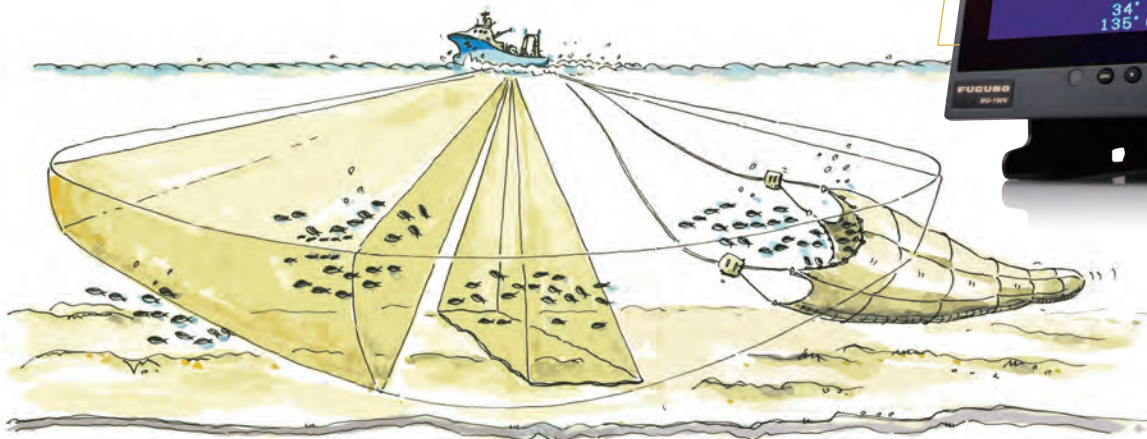
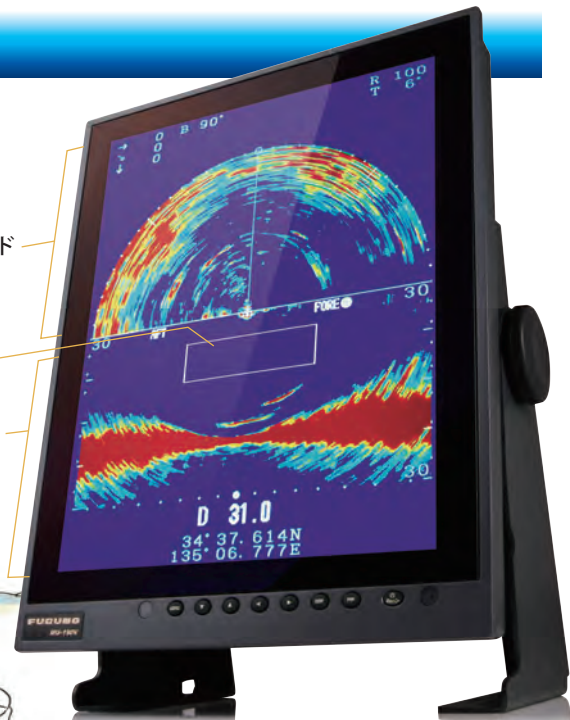
2画面併記モード

中層曳きや底曳き漁に、大きな効果を発揮する、水平＋垂直断面の2画面併記モード。魚群の浮き沈みにも自在なティルト（縦方向角度）調整で魚群をワッチし、事前に登録した網口マークとの連動で、魚群の網への誘導に大きな効果を発揮します。

水平モード

網口マーク

垂直断面モード



2画面併記モード(水平＋垂直断面)イメージ

、抜群の探知能力を発揮

カラーセクタースキニングソナー

型式 **CH-37BB**

▶高速旋回! 全周型セクタースキニングソナー

45度セクタースキニング方式採用で、PPIソナーより旋回速度が約4倍アップ(300mレンジ)。

▶高分解能表示

▶旋網船に最適。高周波採用により、網形状もくっきり表示

▶中層曳きや底曳き船に最適な網口マーク

魚群と網の位置関係が一目でわかる網口マークが、断面併記・垂直断面モードで活用できます。網幅、網高、網深度は自由に設定できます。

▶幅広い視野角の縦型カラー液晶ディスプレイ MU-190Vとの接続で、高い視認性を提供(オプション)

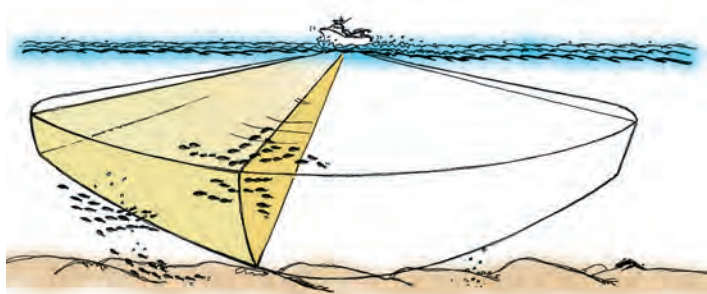
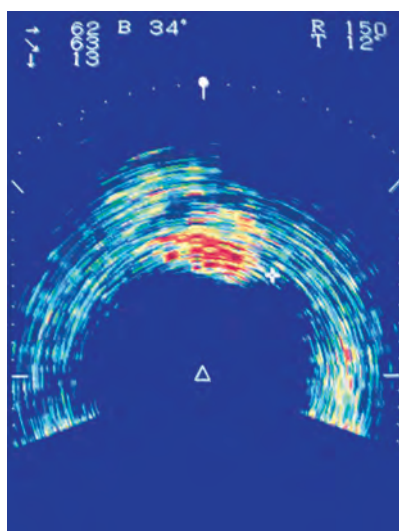
▶3種類の漁労キーで、時期や対象魚、漁場、操業工程に応じて、最適モードをワンタッチ呼び出し

▶船体動揺による画面の乱れを自動補正する、電子スタビライザ機能(オプション)

▶リモートコントロール標準装備

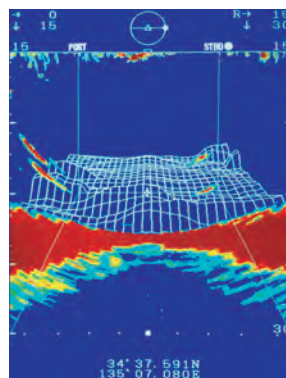
▶周波数 60, 113, 162 kHzの3種類を用意(択一)

水平モード(1.5倍拡大)

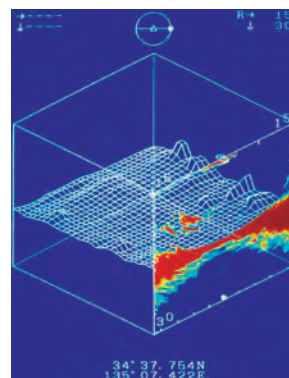


水平モードイメージ

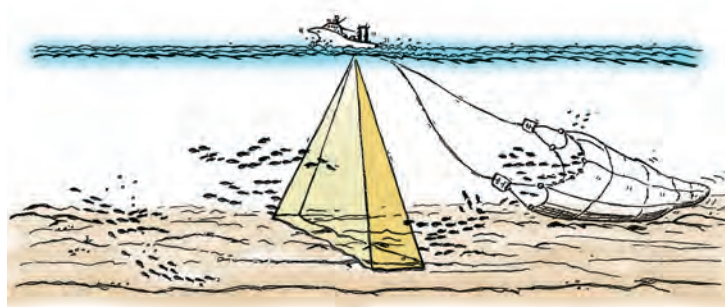
垂直断面+3Dモード



正面からの3D映像



斜めからの3D映像



垂直断面モードイメージ

仕 様

一般仕様

表示器 (推奨)	15 型以上のXGAまたはSXGAモニター
旋回方式	45°電子スキャンモータによる機械式旋回、 または固定ビームおよびモータによる機械式旋回
周波数	60/113/162 kHz より選択
送信出力	0.8 kW(60 kHz), 1.3 kW(113 kHz), 1.5 kW(162 kHz)
表示モード	水平表示 (普通表示、拡大表示) 断面併記、ソナー併記 断面モード 3次元モード
表示範囲	水平・・・30～1600 m, 12 段階 断面・・・10～800 m, 12 段階
表示幅	水平モード・・・45°、90°、135°、225°、360° 断面モード・・・36°、60°、96°、120°、150°、180°
聴音出力	2 W (4Ω) ※外部スピーカーが必要

送受信装置・送受波器

周波数	60、113、162 kHz のうち 1 周波
送信パルス幅	0.2～10.6 ms レンジ連動 (長短切替あり) 出力低減機能付

上下装置

旋回動	水平モード : 45°/6°ステップ切替 垂直 (断面) モード : 自動15°ステップ、手動6°ステップ
俯仰動	水平モード : 1°ステップ 垂直 (断面) モード : 6°/3°ステップ切替
上下動	ストローク 400 mm 約10 秒
耐用船速	18 ノット、ただし上下動旋回俯仰動中は15 ノットまで。

外部入出力

航法データ入力	NMEA0183 Ver2.0 またはCIF 針路、船速、水深、L/L、潮流データ、網深度 (NMEA のみ)
外部 KP 入出力	TTL レベル (同期送信用)
RGB 映像出力	XGA または SXGA (VESA 規格準拠)、 外部モニター用

電源

操作制御部	DC 24 V (0.5 A以下)
送受信装置	DC 24 V (3.5 A)
上下装置	DC 24 V (3.5 A以下)、上下動時は6.5 A
システム総合	DC 24 V (13.0 A)、上下動時は16.0 A
整流器 (オプション)	RU-3423、RU-1746B-2 AC100/110/115/200/220/230V、 単相、50/60Hz

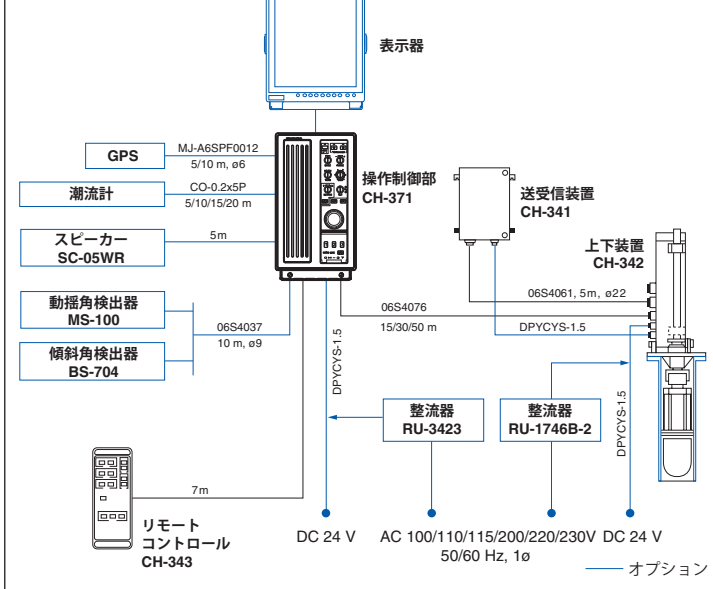
構成

1. 操作制御部 CH-371
2. 送受信装置 CH-341 (60/113/162 kHz 選択)
3. 上下装置 CH-342 (60/113/162 kHz 選択)
4. リモートコントロール CH-343
5. 工事材料

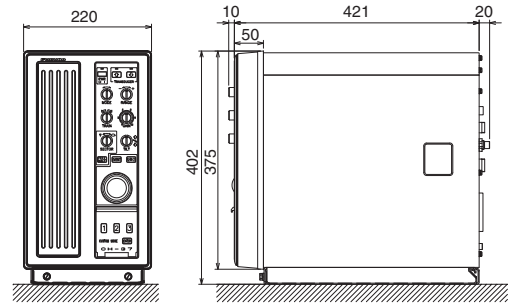
オプション

- 19型 縦型カラー液晶ディスプレイ (MU-190V)
- 動揺角検出器 (MS-100) ●傾斜角検出器 (BS-704)
- 整流器 (RU-3423/RU-1746B-2) ●フェアリング ●スピーカー
- ケーブル組品 (5/10m, 6-6/6-4ピン) ●5 対ケーブル (5/10/15/20m)
- 複合48芯ケーブル (上下装置・送受信部間延長用) ●タンク (鉄、FRP、アルミ)

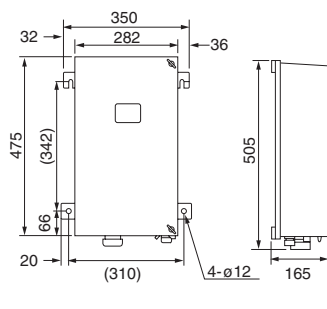
相互系統図



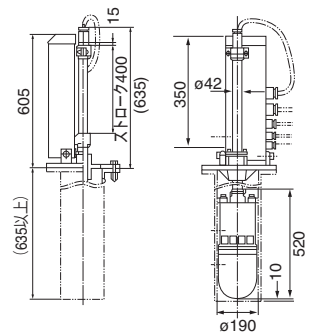
操作制御部 18 kg



送受信装置 8.5 kg



上下装置 55 kg



商標の扱い:本カタログに記載されている社名、製品名は、一般に各開発メーカーの登録商標または商標です。

★ご購入の前に

- 仕様および外観は機器改良のため予告なく変更することがあります。
- 当製品をお買い上げの場合、取付工事費、オプション費等は別途ご請求させていただきます。
- 印刷物と製品とは多少色合いが異なる場合があります。あらかじめご了承下さい。
- このカタログの内容詳細については販売店または当社におたずね下さい。



安全に関する
ご注意

- ご使用前に「取扱説明書」をよくお読みの上、正しくお使い下さい。