

FURUNO

WEATHER FAX

Weather Facsimile Receiver

気象ファクシミリ受画装置

型式: FAX-410



▶ **最適周波数の自動検出機能!**

最も受信状態の良い番組周波数を自動で検出、受信します。

▶ **150チャンネルの番組周波数を登録済み**

あらかじめ番組周波数が登録されているので、取付後すぐにご利用いただけます。また、164チャンネルまでの周波数を自由に登録できます。

▶ **番組予約タイマーを内蔵**

1週間16番組までの予約が可能です。

▶ **見やすい印刷表示**

10インチ幅の記録紙に9階調で印刷!雲と陸と海を鮮明に表現します。

仕様

機器名称	ファクシミリ受画装置
受信方式	シンセサイザー方式ダブルヘテロダイナ
受信周波数	2.0000~24.9999 MHz
チャンネル数	150波(登録済み)+164波(ユーザー登録)
周波数選択	1. 自動(選択された局内で最大感度の周波数選択) 2. 手動1(キーにて希望チャンネル選択) 3. 手動2(キーにて任意の周波数入力)
電波形式	F3C
記録方式	ラインサーマルヘッドによる個体走査記録方式
記録紙	感熱記録紙 幅257 mm × 長さ30 m
回転数	60、90、120 rpm
記録階調	9階調(白色、灰色7階調、黒)
記録制御	1. APSS信号受信による起動・停止及び協同係数自動選択動作 2. 位相信号受信による走査速度選択及び位相整合の自動動作 3. キー操作による自動動作
予約タイマー	1週間16番組プログラム可能(スリープタイマー機能有り)
その他の機能	同調表示3点LED、外部信号入力AF信号、用紙切れアラーム、白黒反転記録機能、BK機能
電源	AC100/115/200/230 V 0.30/0.26/0.15/0.13 A DC12-24 V(10~40 V) 2.3-1.15 A

構成

標準

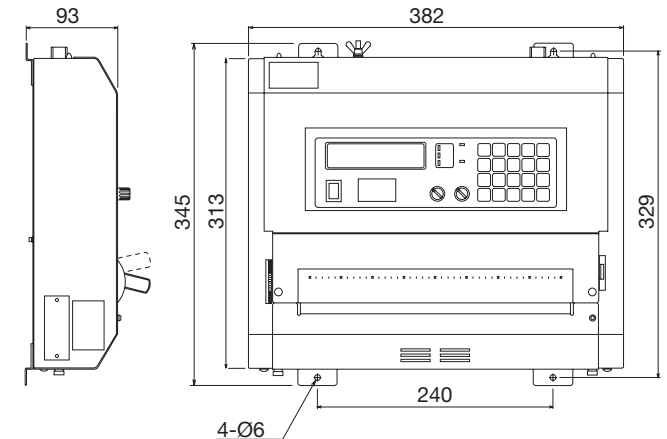
ファクシミリ受画装置	×1
工事材料、付属品、予備品	×1

オプション

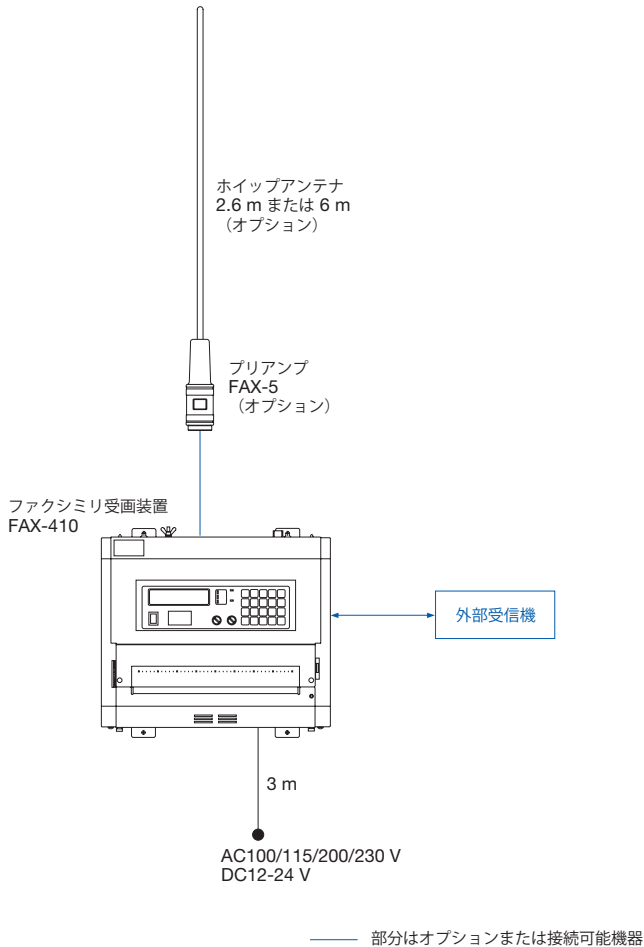
FAX用リアンプユニット(FAX-5) / 2.6 m、6 mホイップアンテナ / プリアンプ用延長ケーブルキット / 記録紙(F220VP)

ファクシミリ受画装置

8.4 kg (AC type)
7.9 kg (DC type)



相互系統図



商標の扱い: 本カタログに記載されている社名、製品名は、一般に各開発メーカーの登録商標または商標です。

★ご購入の前に

- 仕様および外観は機器改良のため予告なく変更することがあります。
- 当製品をお買い上げの場合、取付工事費、オプション費等は別途ご請求させていただきます。
- 印刷物と製品とでは多少色合いが異なる場合があります。あらかじめご了承下さい。
- このカタログの内容詳細については販売店または当社におたずね下さい。



●ご使用前に「取扱説明書」をよくお読みの上、正しくお使い下さい。

古野電気株式会社

〒662-8580 兵庫県西宮市芦原町9番52号 www.furuno.com

- 本社/国内営業部 (0798)63-1085
 東京支店/東京営業所 (03)5687-0421
 ●銚子営業所 (0479)25-0255
 北海道支店/札幌営業所 (011)561-7261
 ●釧路営業所 (0154)25-7831
 東北支店/八戸営業所 (0178)33-7415
 ●石巻営業所 (0225)93-0701

- 東海北陸支店/焼津営業所 (054)628-7181
 ●名古屋営業所 (052)651-6361
 ●伊勢営業所 (0596)28-7177
 ●金沢営業所 (076)262-3326
 西日本支店/神戸営業所 (0798)63-1281
 ●田辺営業所 (0739)24-9531
 ●堺港営業所 (0859)44-3221
 ●高知営業所 (088)832-7171
 ●徳島営業所 (088)662-6580
 ●宇和島営業所 (0895)23-2613

- 北九州支店/長崎営業所 (095)861-3261
 ●秋営業所 (0838)25-3151
 ●下関営業所 (083)267-9111
 ●佐世営業所 (0956)48-4440
 ●福岡営業所 (092)711-1777
 南九州支店/宮崎営業所 (0987)64-1108
 ●鹿児島営業所 (099)266-1828
 ●延岡営業所 (0982)21-2161
 ●沖縄営業所 (098)863-7779

- 本社/船舶営業部 (0798)63-1087
 ●関東支店 (03)5687-0432
 ●広島支店 (0848)63-1191
 ●今治営業所 (0848)63-1191
 ●福岡駐在所 (092)711-1778

※ 弊社問合せ先は事情により変更される場合があります。 弊社ホームページに最新情報を掲載していますので、ご参照下さい。