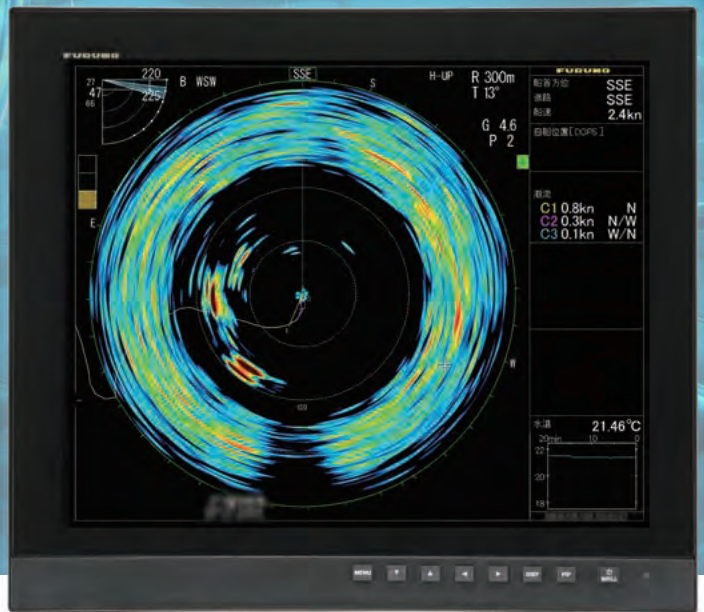
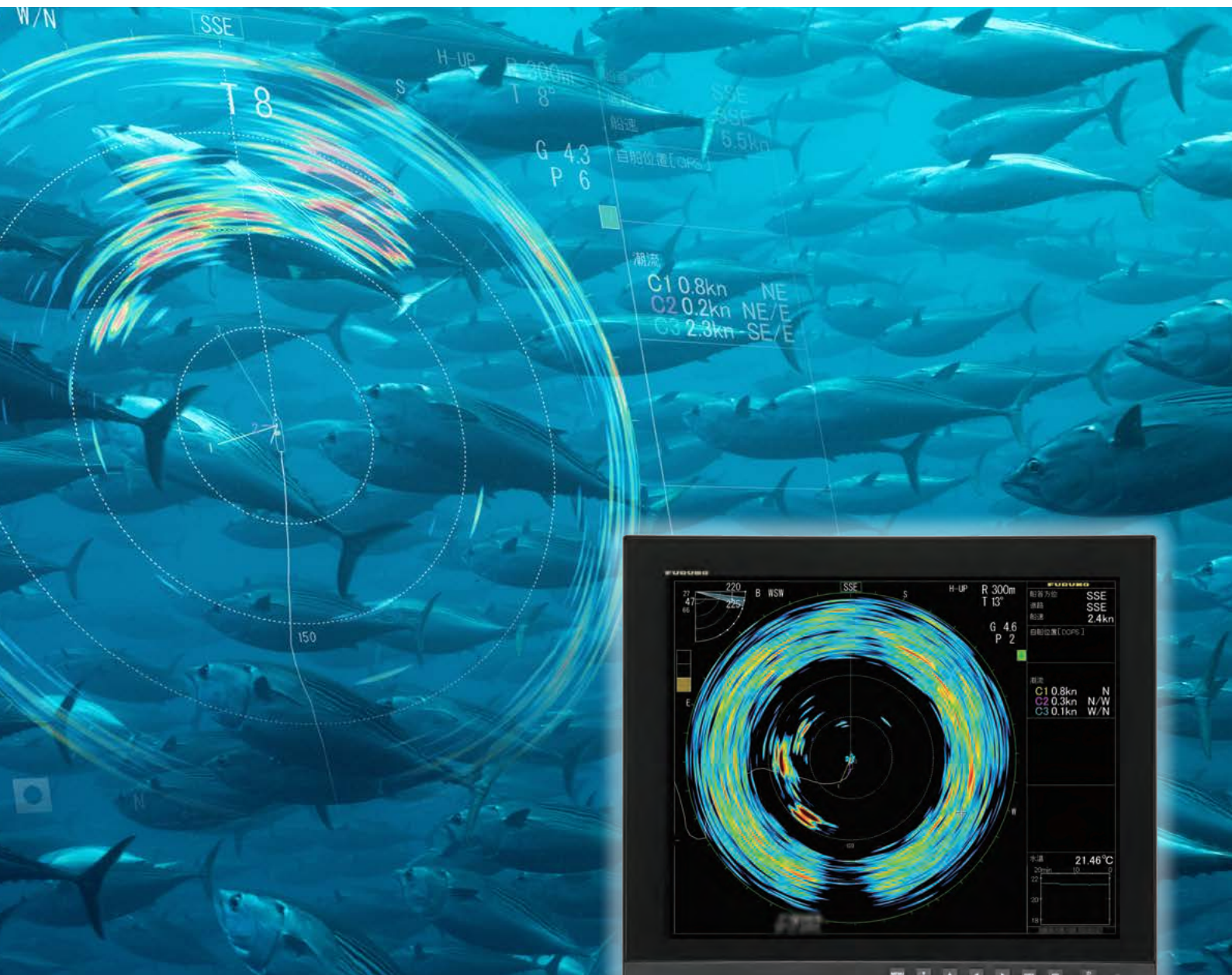


FURUNO

全周型カラースキャニングソナー

型式 **CSH-10**



表示部：カラー液晶ディスプレイ
MU-192HD (別売)

www.furuno.com

姿勢センサー標準搭載！ 荒天時にも安定の探知性能！

全周型スキャンングソナー CSH-10は自船周囲全方向の水面下の状況を瞬時に捉え、魚群や海底、投下した網など、海中の様々な状況把握を容易にします。

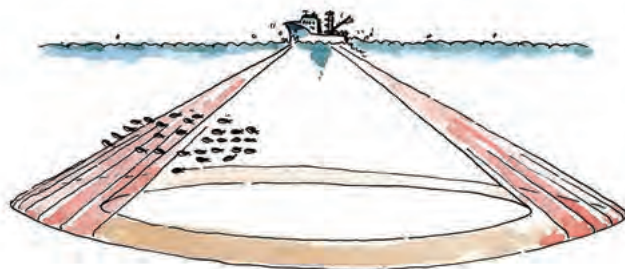
85 kHz高周波送信により瀬付き・底付き魚群を判別できる探知性能を備えていることに加えてシャープなビーム幅は表層魚群の探知に有効です。また、姿勢センサーを標準搭載したフルノ独自のビームスタビライズ技術により、荒天時においても安定した映像表現を可能にしました。

- ▶ 瀬付き魚群を分離表示する85 kHzの高周波スキャンングソナー
- ▶ 網形や網中の魚群動向の監視が可能
- ▶ 表層魚群の探知に有効なシャープなビーム幅
- ▶ 姿勢センサー標準搭載によるフルノ独自のビームスタビライズ機能で荒天候時でもクリアで安定した映像表現
 - 探知距離の伸びにつながる
 - 安定した魚影や反射色表示でターゲット判別しやすい
 - 海中の固定物標（橋脚や沈船など）を判別しやすい



全周型スキャンングソナーとは？

全周型スキャンングソナーは、自船の全周囲360度方向に向けて同時に超音波を発射し、瞬時に探知し映像表示することができます。サーチライトソナーに比べて探知速度は格段に速く瞬時に全周囲を探知するため、同じ魚群を連続的に捉えることが可能です。高速で海中を泳ぎ回るカツオやマグロなどの探知に適しています。



スキャンングソナーの検出イメージ

全周型カラスキャンニングソナー

型式

CSH-10



- ▶ NavNet TZtouch XLシリーズと接続により、NavNet TZtouchXLでの映像重畳表示、操作、設定が可能
- ▶ 自船位置、水温グラフ、潮流など各情報を表示※
※各種センサーとの接続が必要です。
- ▶ わかりやすい操作性を継承した、新しい小型操作部を採用
- ▶ マウスやつまみ操作の利点を活かしたメニューシステム搭載
- ▶ 操業中の操作に便利な無線リモコン採用※
※Bluetooth接続で最大4台まで接続可能です。オプション品。
- ▶ 上下装置動の高速化(従来比2倍速)に加え、耐用船速は20 kn(動作時18 kn)へ向上
- ▶ 堅牢性を高める送受波器ドーム採用
- ▶ 上下装置は従来モデル(型式 CSH-5L/CSH-8L MARK-2)との換装互換あり※
※10トン未満の船にも装備可能です。
- ▶ 操業データを活用して漁業効率を高める
船舶向けデータ収集システム 漁視™ダイアリー(ウェブアプリケーション)と連携可能※

船舶向けデータ収集システム

漁視™ダイアリー

漁視ダイアリーについてはこちらをご覧ください▶



漁視ダイアリーで
漁獲アップ
目指そうぜ!

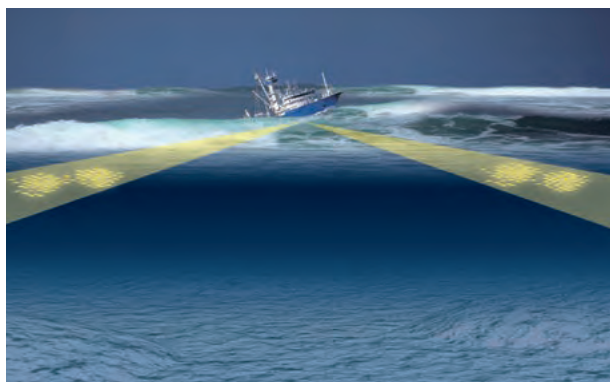


※別途契約が必要です。

安定した探知を実現する「ビームスタビライズ機能」

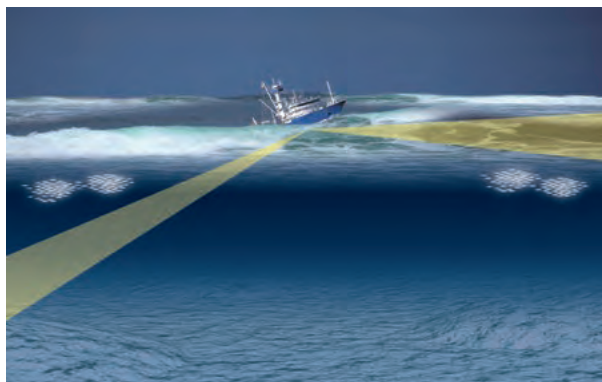
荒天時には船体の横揺れによってビームの探知方向が安定せず、魚影や物標映像の表示にも乱れが発生します。これを解消するためにCSH-10は姿勢センサーを標準搭載、フルノ独自のビームスタビライズ技術によってビーム角を自動的に指示した角度へ向かうようにして探知ビームの動揺を補正します。送受波器の送信ビームと受信ビームそれぞれを独立して安定させることができ、時化時でも瀬や魚群の安定した探知を行うことが可能です。

動揺補正がある場合

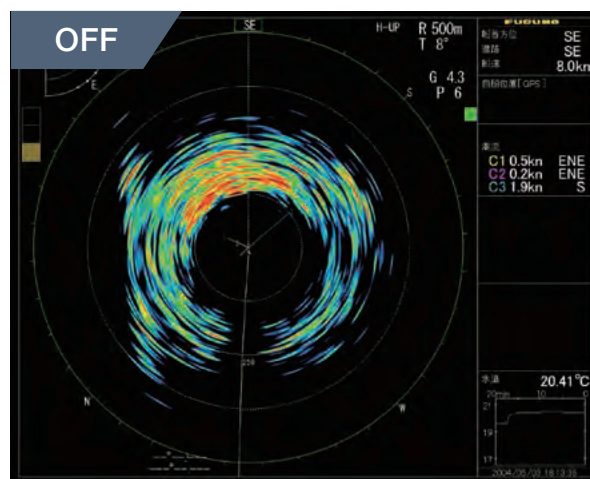
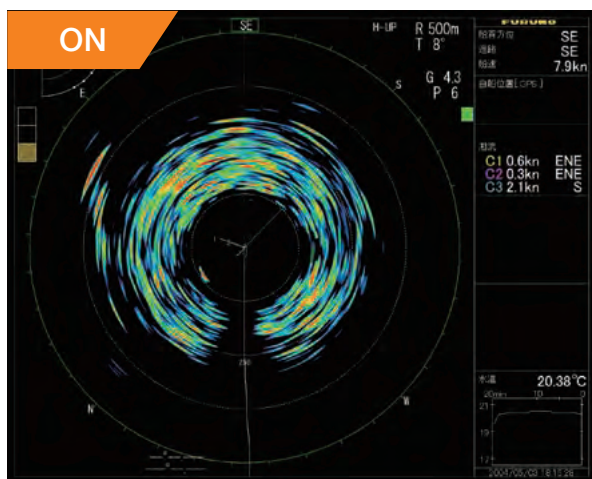


船体が揺れている状態でもビームは物標をキャッチ。

動揺補正がない場合



船体と共にビームも揺れ、探知方向が安定しない。

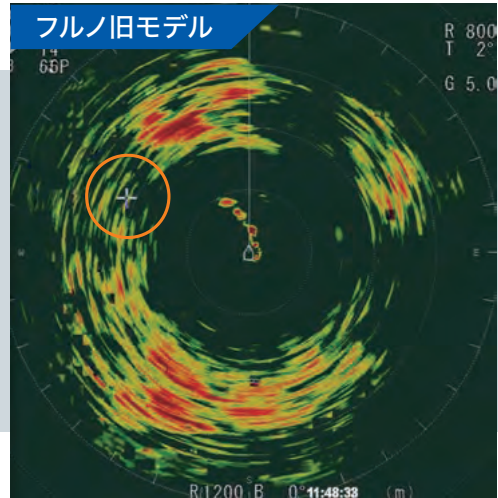
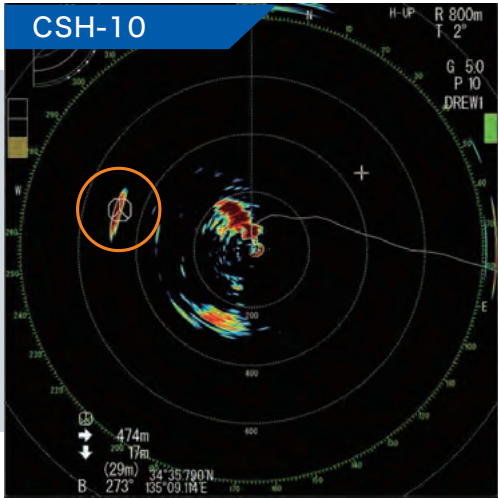


優れた分解能で海中をより高精度にとらえる

フルノ独自の信号処理技術オートフィルター機能によって、不要な雑音の少ない鮮明な映像表現を提供しています。この特性は、シャープなビーム幅がもたらす高分解能、ビームスタビライズ機能による安定した物標捕捉と相まって、魚群や海中の地形・構造物の見極めを容易にします。

探知性能の向上

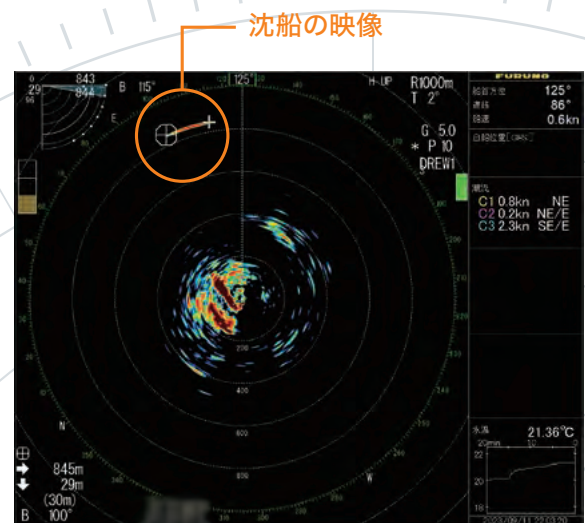
旧モデルと同じ条件下で沈船を探知した映像比較です。ビームスタビライズ技術および信号処理技術によって不要な反応表示が少なくなり、よりクリアな映像表現を実現しています。



同条件下での映像比較(水深:30 m 沈船の大きさ:長さ40 m、高さ5 m)

▶ 遠距離探知性能の向上

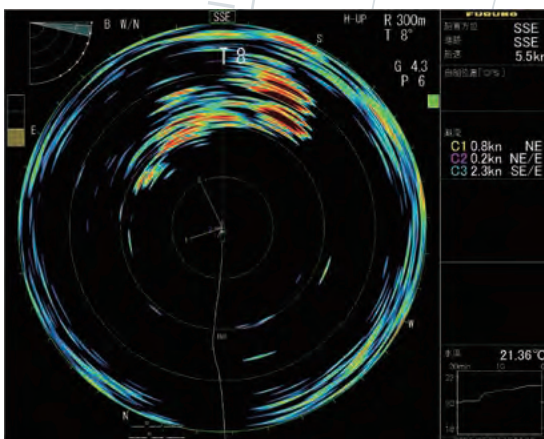
従来よりもさらに遠距離から魚群や構造物を捉えることが可能です。こちらの映像では約850 m先の沈船を捉えています。姿勢センサー搭載により、遠距離探知の性能も旧モデルと比べて2割程度向上しています。



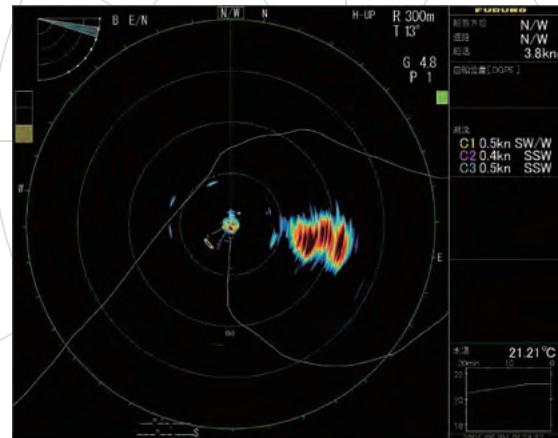
▶ 魚影を捉えた映像

映像の表示色が旧モデルの16色から32色になり、魚影の濃淡をより鮮明に表現しています。

アジの魚群映像例



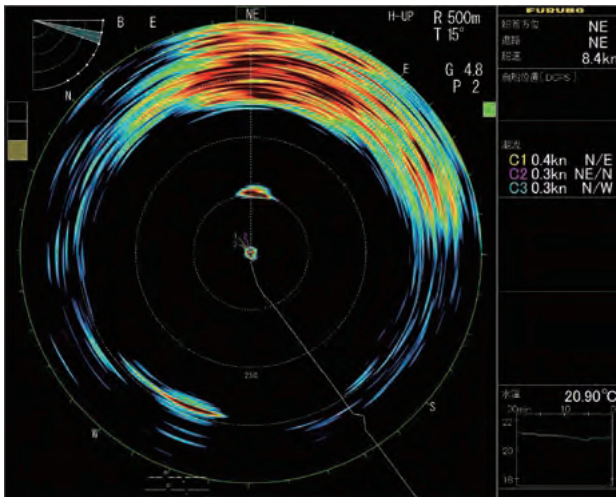
イワシの魚群映像例



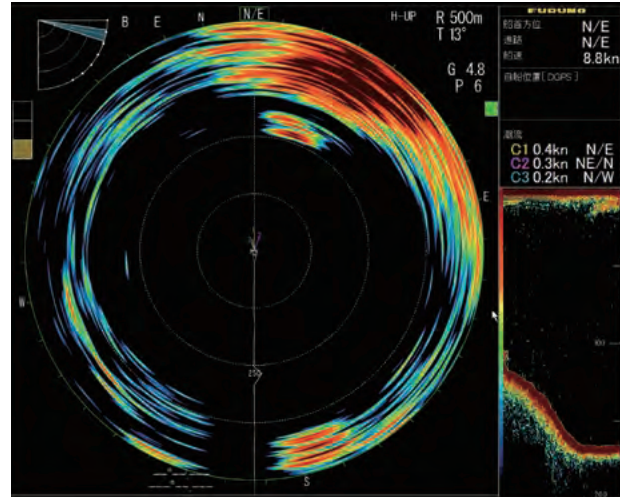
選べる表示モード

ソナー単記画面、魚探併記画面のいずれかを選択可能です。

ソナー画面



魚探併記画面※



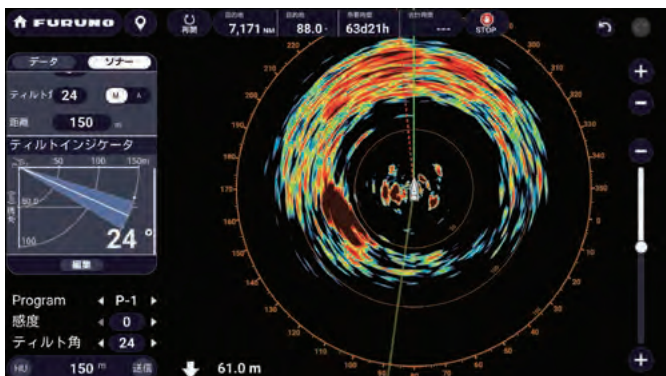
探知した魚群を追跡する際に有用なモードです。接続している各種機器やセンサーから得られた航海データを画面に表示します。

魚群探知機の映像をソナーの画面と並べて表示することができます。魚群の密集度合いなどを判別するのに適したモードです。

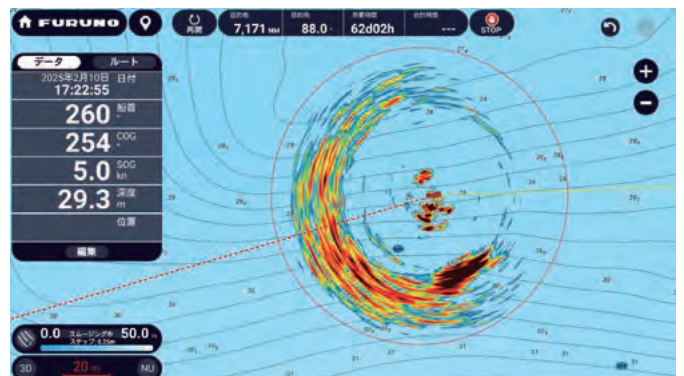
※ 魚群探知機との接続が必要です。

TZtouchXLシリーズとの連携*

全周型スキャンングソナーCSH-10はTZtouchXLとのネットワーク接続により、TZtouchXL画面上でエコー表示、チャート重畳、操作、設定が可能となりました。タッチパネルの利点を活かし、ティルトインジケータや感度等をタッチ操作できるなど、直感的な操作が可能です。さらにチャート画面にスキャンングソナーのエコー映像をリアルタイムで重ね、操作できる機能は業界に先駆けた試みです。TZ BathyVisionの等深線に重畳することで、海底地形と魚群の把握に大きく貢献します。



TZtouchXLでのソナー表示



チャートへの重畳表示

* TZtouchXL ソフトウェアバージョン V25.11以降対応

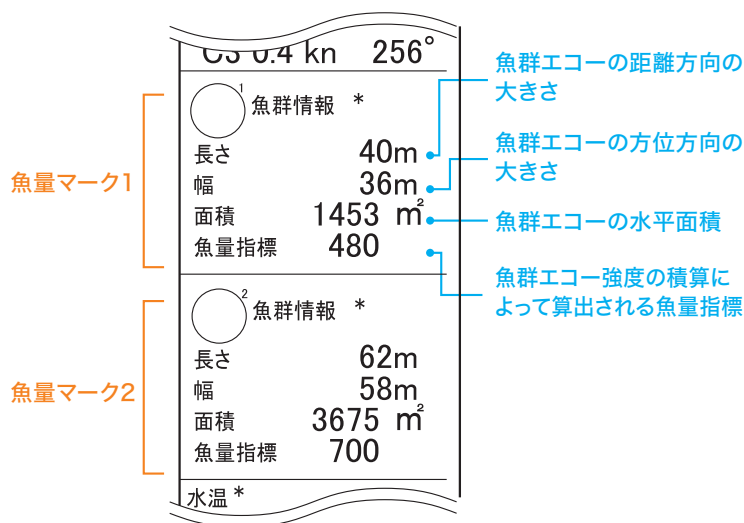
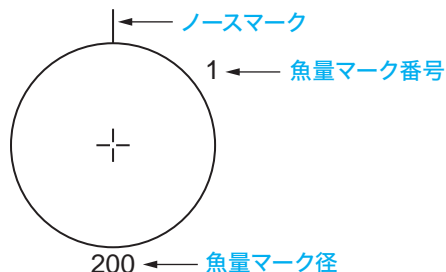
便利な機能で操業をサポート

NEW

▶ 魚群情報をキャッチ「魚量マーク」※

魚量マーク機能を使って、二つの魚群反応の大きさを見比べることができます。

※船首方位データおよび船速/進路データ入力が必要です。

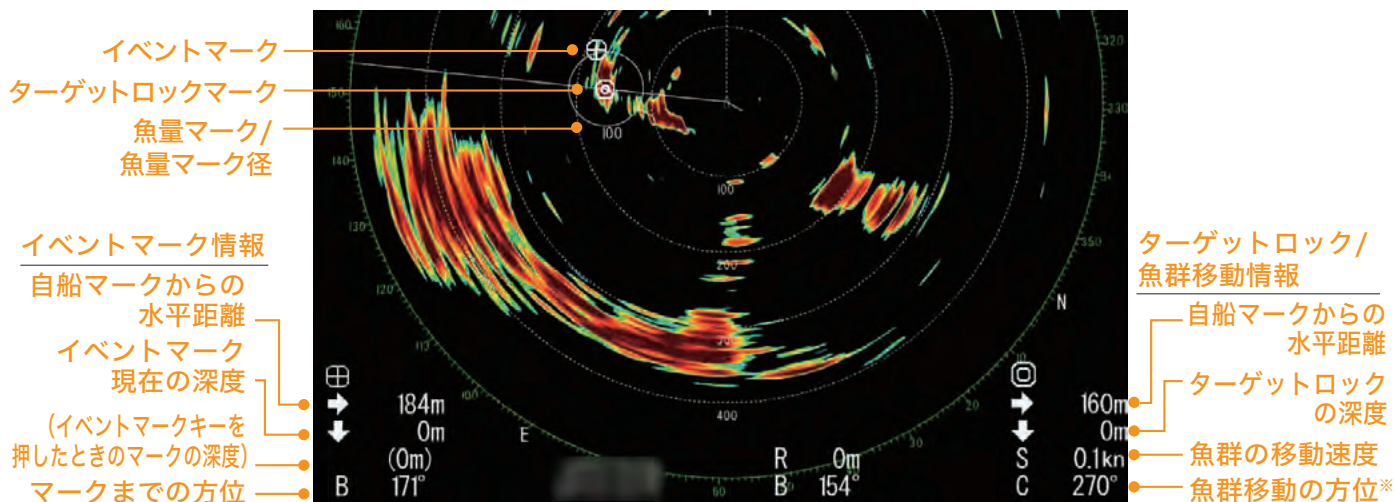


魚量マークを投入すると、データ表示エリアに魚量マーク内の魚群情報を表示します。魚群情報には魚群の長さ、幅、面積、魚量指標値※を表示します。

※魚量指標値は魚量マーク内に表示される魚群エコーの面積から算出。

▶ 魚群を追尾!「ターゲットロック機能」※

自動で魚群反応を追尾し、自船から魚群までの距離や深度、魚群の移動速度・方位を演算表示します。ターゲットロックには位置による追尾(ポジション)と魚群の追尾(魚群追尾)の2種類のモードがあり、位置による追尾モードを使用すると、目的の瀬などを固定位置として追尾可能です。 ※船首方位データおよび船速/進路データ入力が必要です。

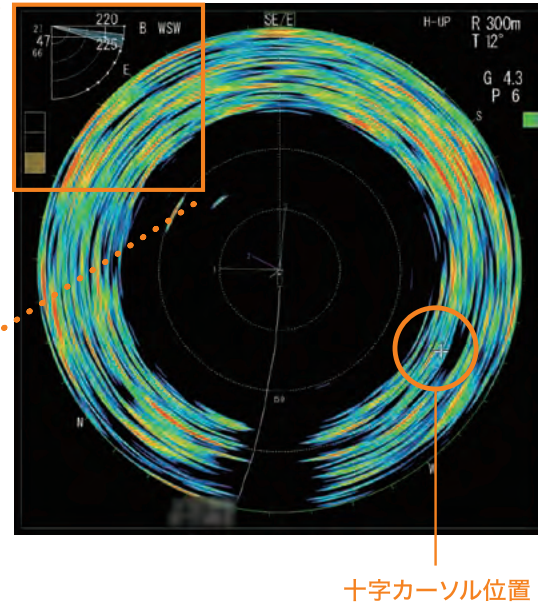
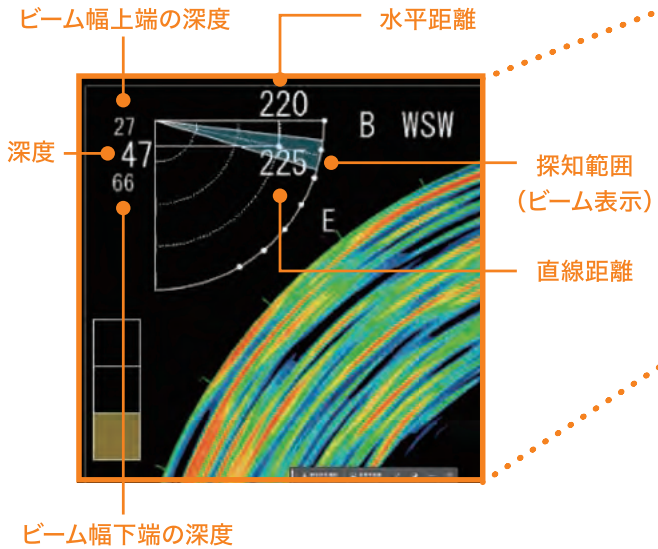
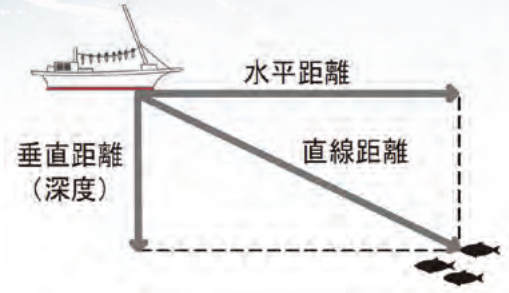


映像上の覚えておきたい位置にイベントマークを入れるとその位置までの距離および方位、マーク深度が表示されます。

NEW

▶見やすいティルト表示!「ティルトインジケータ」

表示画面左上にティルトインジケータを設けました。ティルト角、カーソルまでの直線/水平/垂直距離、ビームの探知範囲、ビーム幅上端、下端の深度を表示するため、直感的なエコー位置認識が可能です。



素早く確実な操作を!

「操作部」「無線リモコン」「スイッチボックス」多彩な操作オプション

NEW

▶新しい操作部

操作部は旧モデルから一回り小さなサイズにし装備しやすくしました。また、ご好評頂いているファンクションキーやティルトレバー、感度・レンジつまみ、大型トラックボールはそのままに、新しくRotoKey™を具備しました。



操作部
型式 SCU-002

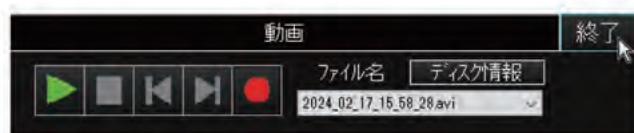


リモコン(有線)*
型式 FSV-854-MK2

▶記録や振り返りに便利「エコーデータの収録・再生機能」

残しておきたい映像を静止画または動画で保存することができます。
保存先は内蔵メモリーまたは外部記録媒体*を選択可能です。保存したデータはメニュー画面から簡単に再生可能です。

※オプション手配



NEW

▶離れた場所から操作できる

離れた場所からもレンジやティルト角、感度の設定を簡単に行うことができます。専用リモコンは有線と無線の2種類を用意しており、無線リモコンはBluetooth®接続で最大4台まで利用可能です。

また、操作部から電源ボタン、上下動ボタン、スピーカー部のみを取り出した小型スイッチボックスを新たにラインナップ。本体から離れた場所から送受波器の上下動操作を行うことを可能にしました。

無線リモコンSCU-001の接続状況は映像画面から確認できます。



リモコン(無線)*
型式 SCU-001



接続ステータス

緑：接続している状態
赤：接続しているが電池交換が必要
無：電源オフまたは圏外

登録(ペアリング)中の
リモコンNo.
(1~4)

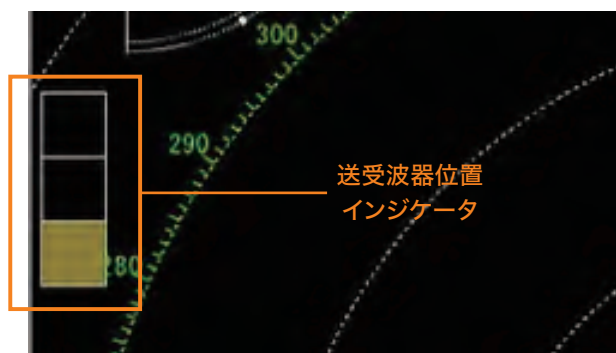


小型スイッチボックス*
型式 SCU-003

※オプション品

▶送受波器の突出状況が一目でわかる!「送受波器位置インジケータ」

画面左上に送受波器位置インジケータを配置しています。このインジケータによって送受波器の動作や状況を常に確認できるため海難防止に役立ちます。



格納状態



上昇中



下降中



突出

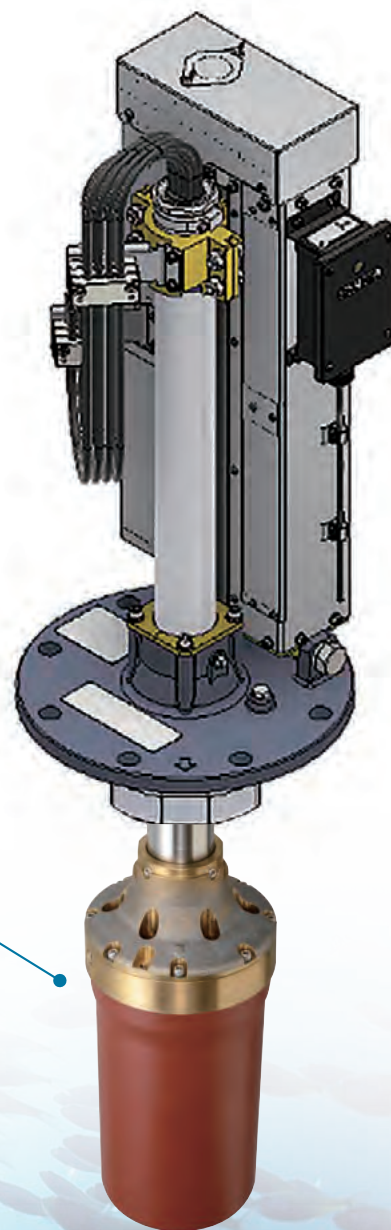
▶「送受波器ドーム」を採用! 「上下装置」耐用速度の向上!

上下装置は400/600 mmストロークの2種類をご用意しています。高速上下動機能により上昇/下降時間は400 mmストロークで7秒、600 mmストロークで10秒を実現しています。

耐用船速は常用20 kn、動作中18 knで、旧モデルから2 kn向上しました*。旧モデルと互換性のある寸法を採用しているため換装も容易です。

※高速船(25 kn以上で走行可能な船)に装備する場合は格納タンク前方にフィンを設けてください。小型FRP船にはオプションのフェアリング(FRP船)をご使用ください。

送受波器には送受波器ドームを採用、外部からの接触やひっかかり、腐食などから送受波器を守ります。



仕様

1.送受信装置

スキャン方式	フルデジタルビーム形成方式
送信周波数	83.5 kHz (81.5~85.5 kHzの範囲で選択可能)
パルス幅	0.5~20 ms
レンジ	50、100、200、300、400、500、600、700、800、900、1000、1100、1200、1400、1600、2000 m

2.制御部

方位表示モード	ヘッドアップ、ノースアップ*、コースアップ* *外部センサー接続が必要
表示モード	水平単記、魚探併記(単記+魚探映像)* *魚群探知機の接続が必要
表示色	スキャン映像32色、マーク6色
表示マーク	自船、船首線、方位、距離、イベント、魚群、電子方位目盛、航跡、潮流
表示情報	スキャン(方位・距離)、カーソル位置(距離・深度・方位)イベント・魚群マーク(位置・方位)、自船位置、船速・方位、水温
付加機能	干渉除去、残像処理、ノイズリミッタ、色消し、自動追尾、自動格納、魚群アラームなど
表示画面解像度	1280 X 1024 (SXGA)

3.上下装置

送受波器突出	400 mm、600 mm
上昇・下降時間	7秒(400 mm)、10秒(600 mm)
送信ビーム幅	水平360°、垂直6°(-3dB全幅、83.5 kHz時)
受信ビーム幅	水平10°、垂直9°(-3dB全幅、83.5 kHz時)
耐用船速	最大20 kn、上下動作時18 kn

4.インターフェイス

ポート数	
映像出力	2ポート、HDMI
NMEA0183	5ポート、V1.5/2.0/3.0/4.0/4.1
外部KP	2ポート(入出力各1)
聴音出力	1ポート、10W、4Ω、モノラル
ジャイロ	1ポート、AD-10仕様
魚探(入力)	1ポート、VI-1100A(アナログ)
接点信号	1ポート、リモコン、外部スイッチ用
USB	4ポート、USB2.0:2ポート、USB3.0:2ポート
LAN	2ポート、イーサネット、10/100/1000Base-T
データセンテンス	
入力	CUR, DBS, DBT, DPT, GGA, GNS, HDG, HDM, HDT, MDA, MTW, RMC, VBW*1, VDR, VHW, VTG, ZDA
出力	TLL *1 前後/左右船速が必要

5.電源

送受信装置:	DC24V、7.2A以下
制御部:	DC12-24V、4.0-2.0A
上下装置:	DC24A、10A以下

6.環境条件

使用温度範囲	制御部・送受信装置 -15°C~+55°C 送受波器 -5°C~+35°C 上下装置 0°C~+55°C 操作部・リモコン -15°C~+55°C 小型スイッチボックス -15°C~+55°C
相対湿度	93%以下(+40°C)
防水性能	操作部 IP22(卓上)IP25(埋込) 制御部・送受信装置 IP22 上下装置 IPX2 リモコン IPX4 (FSV-854-MK2) IP56 (SCU-001) 小型スイッチボックス IP56(前面)、IP22(背面)
振動	IEC60945 Ed,4

構成

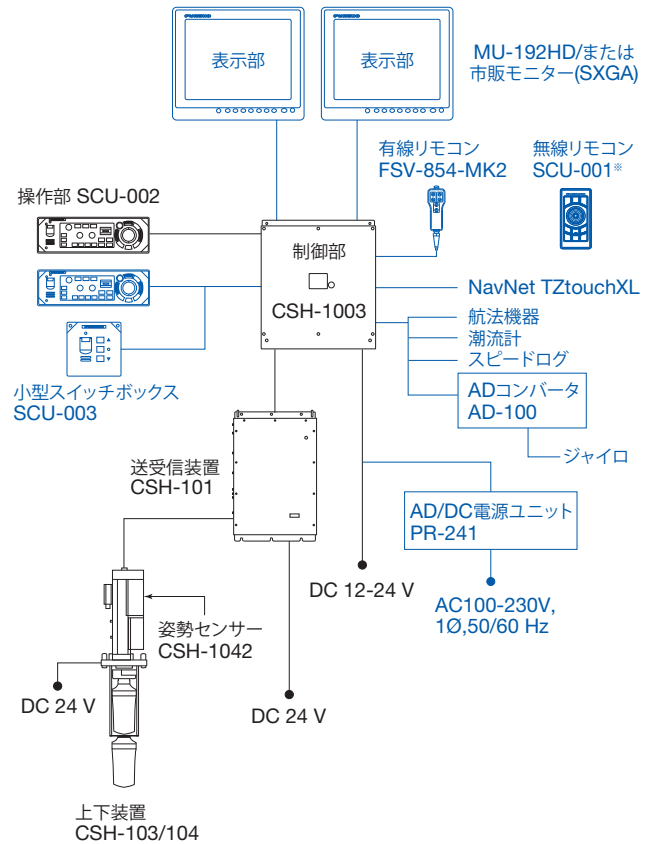
〈標準構成〉

1. 制御部 CSH-1003
2. 操作部 SCU-002
3. 送受信装置 CSH-101
4. 上下装置 CSH-103 : 400 mmストロークまたは CSH-104 : 600 mmストローク
(上下シャフト・姿勢センサー・送受波器・ドームを含む)
5. 工事材料、付属品、予備品

〈オプション〉

- 操作部 SCU-002 ●有線リモコン FSV-854-MK2(ケーブル長:5/10m) ●無線リモコン SCU-001 ●小型スイッチボックス SCU-003 ●スピーカー SEM-21Q ●KB取付金具
- SSD組品 ●防水金物 ●FERRITE CORE(PR-241用)
- AC/DC電源ユニット PR-241 ●魚探インターフェイス VI-1100A ●インターフェイスユニット IF-2550 ●NMEA信号ケーブル(5/10/15/20/30/40/50 m) ●制御部-送受信装置用ケーブル(10/20/30/40/50/60/100 m選択)
- 制御部-表示部間ケーブル(5.3/10.3 m選択) ●工事材料 ●格納タンク(鉄/FRP/アルミ) ●フェアリング ●付属品

相互系統図

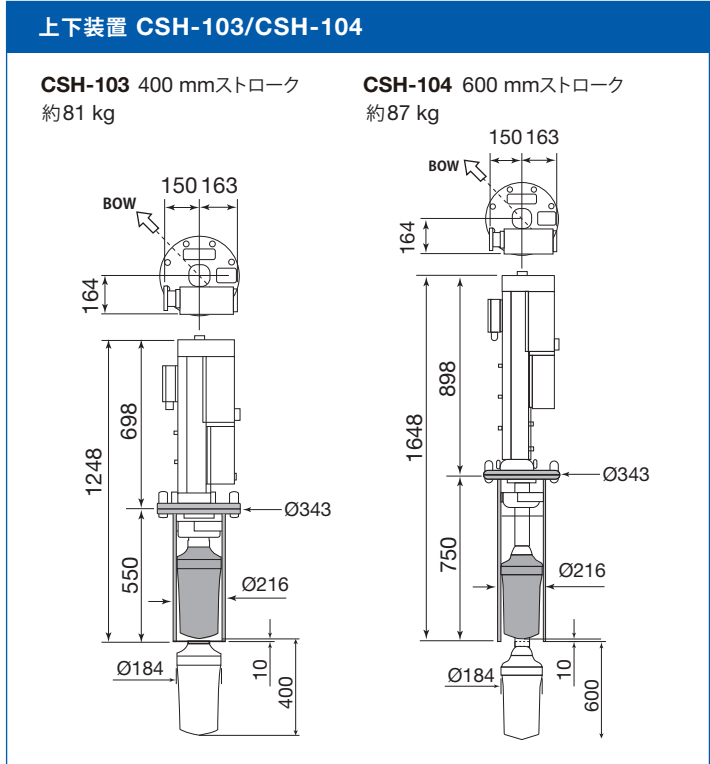
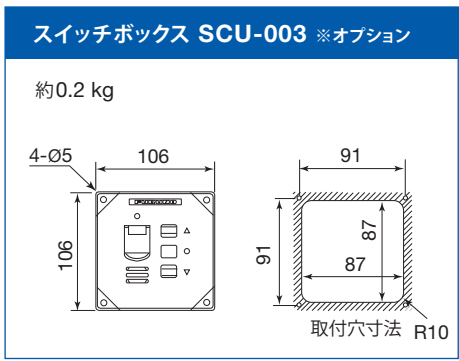
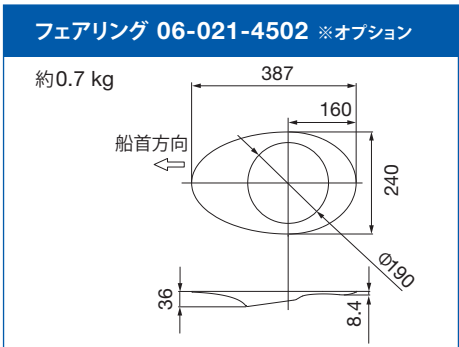
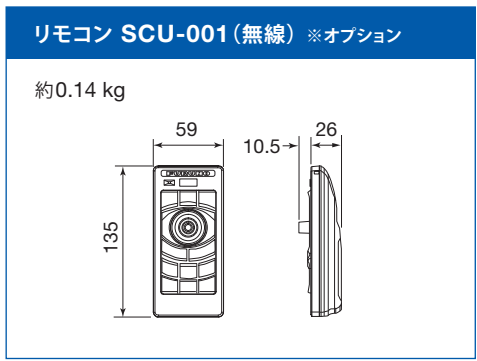
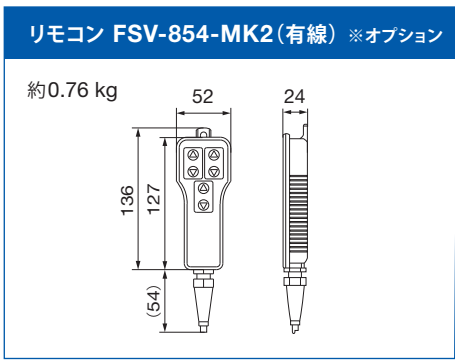
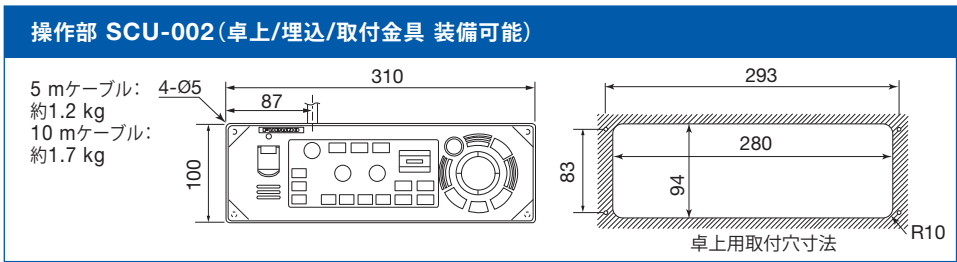
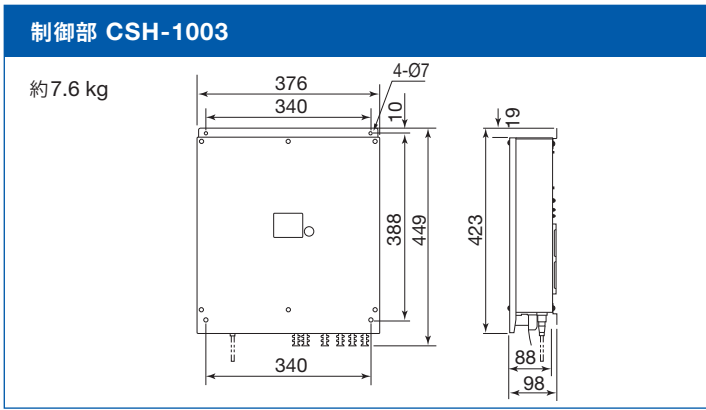
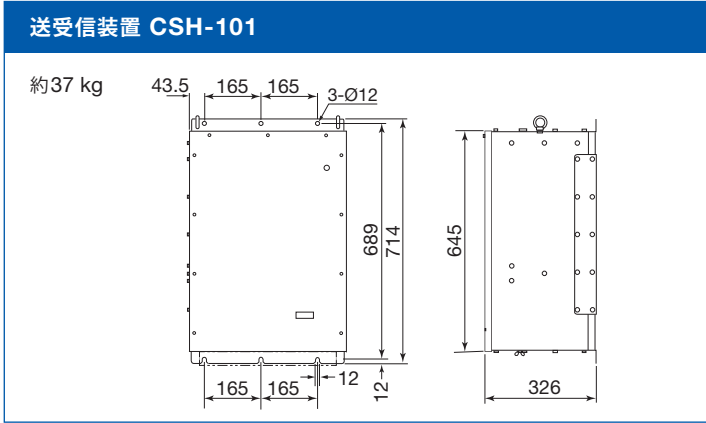


■ 部分はオプションまたは接続可能機器


*制御部とペアリングが必要。
Bluetooth®アダプタは現地手配。

全周型カラーキャニングソー

型式 **CSH-10**



商標の扱い: 本カタログに記載されている社名、製品名は、一般に各開発メーカーの登録商標または商標です。

 **安全に関するご注意**

- ご使用前に「取扱説明書」をよくお読みの上、正しくお使い下さい。

★ご購入の前に

- 仕様および外観は機器改良のため予告なく変更することがあります。
- 当製品をお買い上げの場合、取付工事費、オプション費等は別途ご請求させていただきます。
- 印刷物と製品とでは多少色合いが異なる場合があります。あらかじめご了承下さい。
- このカタログの内容詳細については販売店または当社におたずね下さい。
- 類似品にご注意下さい。

 **古野電気株式会社**
〒662-8580 兵庫県西宮市芦原町9番52号
www.furuno.com
お問い合わせはこちら [拠点情報](#)

