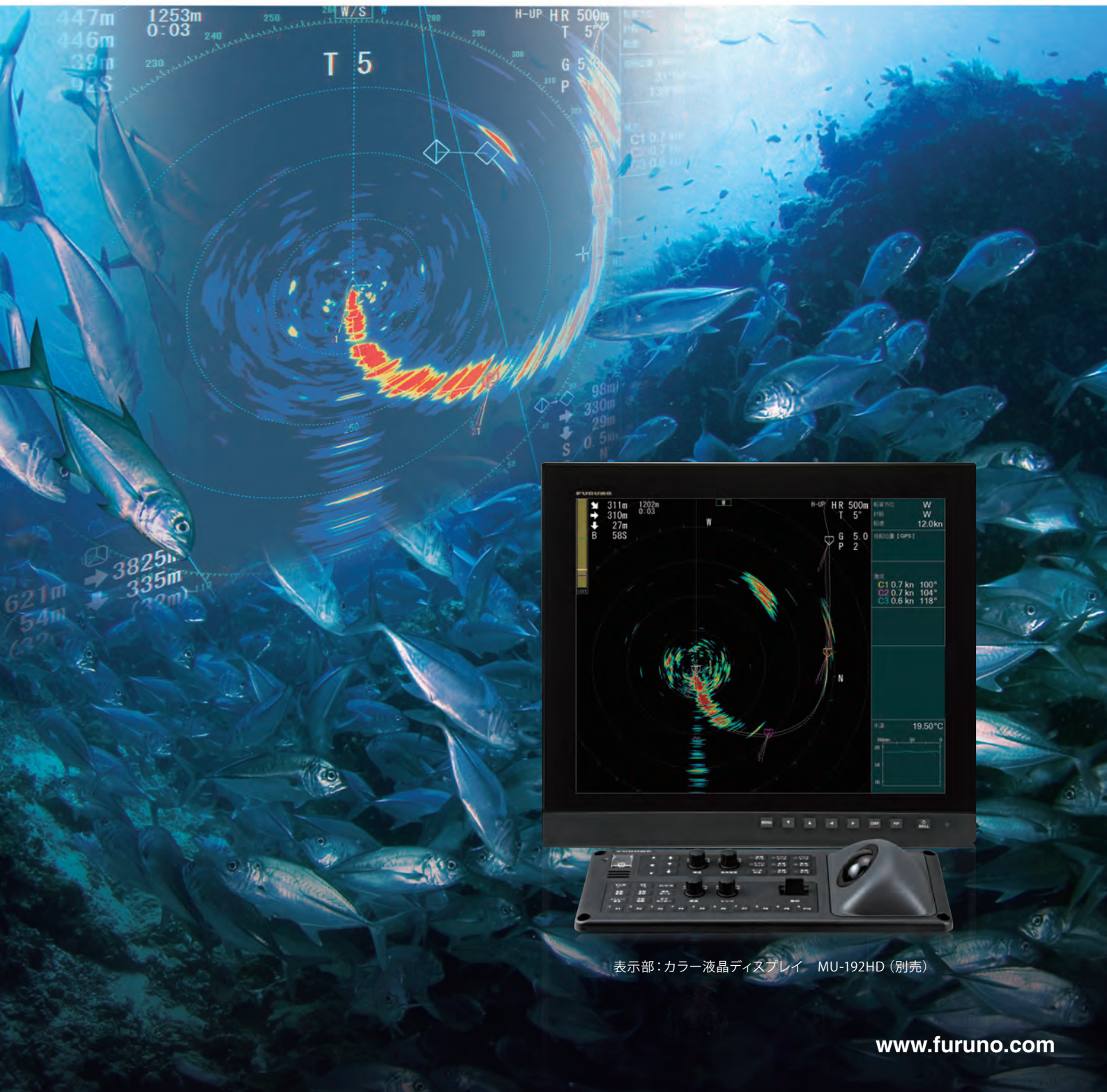


全周型2周波カラースキャニングソナー

型式 **FSV-28W/28WL MARK-2**



表示部：カラー液晶ディスプレイ MU-192HD (別売)

高周波、低周波の送受波器を一体化した ダブルセンサー設計!

※本体画面は実作業時の映像です。



〈低周波画面〉



〈高周波画面〉

表示部：
カラー液晶ディスプレイ
MU-192HD (別売)

全周型2周波カラーソナー

型式 **FSV-28W/28WL MARK-2**

- ▶ 高速魚の追従性が向上! (低周波20kHz)
送受波器の性能向上により、近距離の素早い探知が可能になりました。
- ▶ 高周波と低周波の送受波器を一本化したダブルセンサー設計!
ひとつの上下装置に2周波を格納できる設計のため、省スペースの船底にも高周波、低周波の装備が可能です。装備コストも大幅に削減!
- ▶ 高速魚の探知に威力を発揮する当社独自の魚群検出機能搭載!
- ▶ 投網の判断に役立つ“漁量マーク”と“ヒストグラム”表示
- ▶ ターゲットロック機能で、魚群追尾が可能
(船速、方位データの入力が必要)
- ▶ 専用つまみで細かな感度調整が可能
- ▶ 上下装置(1300 mmストローク)の上昇/下降時間はわずか13秒! 業界トップクラスの速さ(1600 mmストロークは16秒)
- ▶ 送受波器の位置インジケータ表示機能と、任意位置停止機能を搭載
送受波器の突出量を画面上にグラフ表示するインジケータ表示機能を搭載。また、漂流物との接触等を回避するため、突出量を最小限にする任意位置停止機能を採用しました。
- ▶ 動揺補正するスタビライズ機能を採用
- ▶ ソナー映像の保存・再生機能搭載
- ▶ 簡易操作部と専用リモコン(有線および無線)をオプションで用意
- ▶ 操作部からカラー液晶ディスプレイ(MUシリーズ)の輝度調整が可能

システム構成図

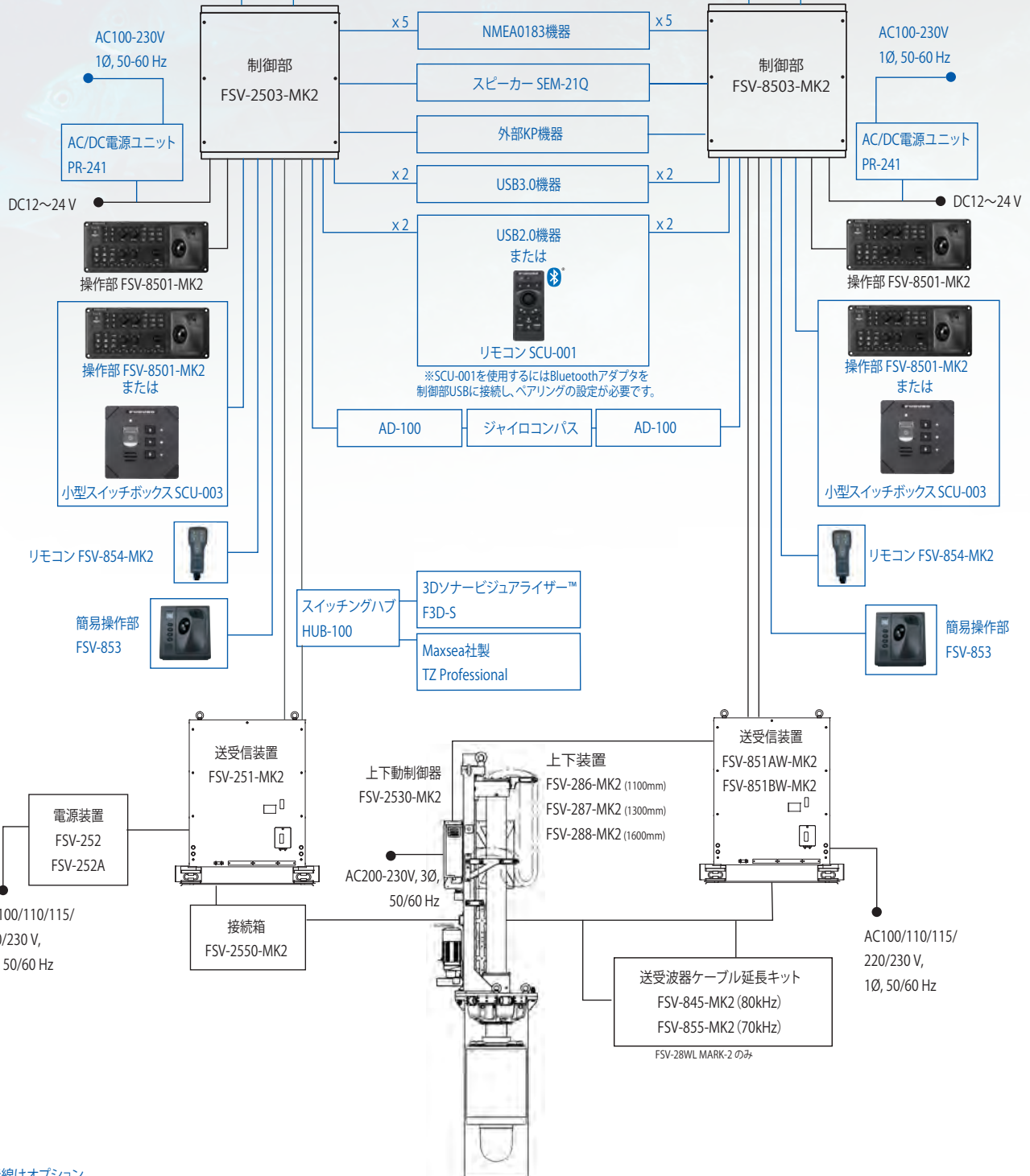
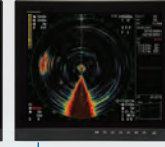
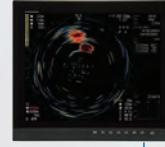
[低周波]

[高周波]



カラー液晶ディスプレイ
MU-192HD

※モニターを2台接続する場合は、
同一解像度のモニターをご使用下さい。



青線はオプション

仕様

1. 総合

スキャン方式: フルデジタルビーム形成方式
周波数: 低周波 20 kHz、高周波 70 kHzまたは80 kHz (選択)
レンジ: 20 kHz 60, 100, 150, 200, 300, 400, 500, 600, 800, 1000, 1200, 1600, 2000, 2500, 3000, 3500, 4000, 5000 m
70/80 kHz 60, 100, 150, 200, 300, 400, 500, 600, 700, 800, 900, 1000, 1100, 1200, 1400, 1600, 2000 m
聴音範囲: 30°、60°、90°、180°、330° (自動首振り可)
聴音出力: オーディオ端子

2. 制御部

映像データ出力: スキャン映像32色、マーク6色
表示画面解像度: 1280×1024 (SXGA)、1600×1200 (UXGA)、1920×1200 (WUXGA)
表示モード: ヘッドアップ、ノースアップ*1、トルーパーション*1、コースアップ*1
(*1: 外部センサーが必要)
表示画面: 共通: 水平単記、水平2併記、垂直1方位併記、垂直2方位併記、FSV-851-MK2 (高周波) のみ: S 単記、S 併記
付加機能: 共通: 干渉除去、残像処理、ノイズリミッタ、色消し、自動俯仰動、自動追尾 (ターゲットロック)、過電圧警報、送受波器格納不能警報、送受波器位置任意位置停止
FSV-251-MK2 (低周波) のみ: 雑音抑圧

3. 送受信装置

FSV-251-MK2 (低周波)
送信方式: パルス幅変調 (PDM) ハーフブリッジ方式
受信方式: ストレートアンプ・フルデジタルビームフォーマ
水平モードビーム幅 送信: 360°×7°、受信: 12°×10° (-3dB 全角)
送信: 360°×10°、受信: 16°×14° (-6dB 全角)
垂直モードビーム幅 送信: 360°×29°、受信: 12°×10° (-3dB 全角)
送信: 360°×47°、受信: 18°×13° (-6dB 全角)
ティルト範囲: 上向き-5°～下向き60°
垂直探知範囲: 0°～下向き60°

FSV-851AW/BW-MK2 (高周波、80kHz)
送信方式: パルス幅変調 (PDM) ハーフブリッジ方式
受信方式: ストレートアンプ・フルデジタルビームフォーマ
水平モードビーム幅 送信: 360°×6°、受信: 9°×9° (-3dB 全角)
送信: 360°×8°、受信: 13°×12° (-6dB 全角)
垂直モードビーム幅 送信: 6°×106°、受信: 8°×9° (-3dB 全角)
送信: 8°×118°、受信: 12°×12° (-6dB 全角)
Sモードビーム幅 送信: 196°×5°、受信: 9°×8° (-3dB 全角)
送信: 209°×7°、受信: 13°×12° (-6dB 全角)
ティルト範囲: 上向き-5°～下向き90°
垂直探知範囲: 0°～下向き90°

4. 上下装置

上昇・下降時間 (全突出時) およびストローク

型式	FSV-286-MK2	FSV-287-MK2	FSV-288-MK2
ストローク	1100 mm	1300 mm	1600 mm
上昇・下降時間 (全突出時)	11秒	13秒	16秒
耐用船速 (停止中/上下動中)	20 kn	18 kn	16 kn

5. インターフェイス

(1) ポート数 (FSV-2503/8503-MK2)
映像出力 2ポート、HDMI ジャイロ 1ポート、AD-10
NMEA0183 5ポート、V1.0/2.0/3.0/4.0/4.1 魚探 (入力) 1ポート、VI-1100A (アナログ)
外部KP 1ポート、カレントループまたは 接点信号 1ポート、外部スイッチ用
接点信号 (入力5-15V、出力12V) USB 4ポート、USB2.0: 2、USB3.0: 2
音声出力 1ポート、10 W、4Ω、モノラル LAN 2ポート、イーサネット、1000Base-T

(2) データセンテンス
入力: CUR, DBS, DBT, DPT, GGA, GLL, GNS, HDG, HDM, HDT, MDA, MTW, MWV, RMC, THS, VBW*2, VDR, VHW, VTG, VWR, VWV, ZDA
*2 前後および左右船速が必要
出力: TLL

(3) 出力P センテンス
PFEC: evt, fkv, fmg, fvc, pidat, sht, tfm, tlm, tqm

6. 電源

送受信装置 (高周波): AC100/110/115/220/230 V: 15 A 以下、単相、50/60 Hz
制御部: DC12-24 V: 4.0-2.0 A
電源装置: AC100/110/115/220/230 V: 14 A 以下、単相、50/60 Hz
出力: AC200 V、単相、50/60 Hz (低周波送受信装置入力)
上下動制御器: AC200-220 V: 16A 以下、3 相、50/60 Hz
AC/DC 電源ユニット (オプション): PR-241 AC100-230 V、単相、50-60 Hz

7. 環境条件

使用温度範囲: 制御部・操作部 -15°C～+55°C
送受波器 -5°C～+35°C
リモコン・小型スイッチボックス -15°C～+55°C
その他 0°C～+50°C
相対湿度: 93%以下 (+40°C)
保護等級: 操作部 IP22 (パネル)、IP20 (筐体)
制御部・送受信装置 IP22
リモコン IPX4 (FSV-854-MK2)、IP56 (SCU-001)
小型スイッチボックス IP56 (前面)、IP22 (背面)
電源装置・接続箱 IP22
上下装置 IPX2
送受波器 IPX8
振動: IEC60945 Ed.4

構成

〈標準構成〉
操作部 (FSV-8501-MK2) ケーブル長10m × 2
制御部 各1
・FSV-2503-MK2 (低周波)
・FSV-8503-MK2 (高周波)
送受信装置 各1
・FSV-251-MK2 (低周波)
・FSV-851AW/BW-MK2 (高周波)
電源装置 (FSV-252/252A) × 1
接続箱 (FSV-2550-MK2) × 1
上下装置 (FSV-286/287/288-MK2) × 1
送受波器ケーブル延長キット (FSV-845/855-MK2) *3 × 1
*3: FSV-287WL MARK-2のみ
工事材料
予備品

〈オプション〉

- 操作部 ●リモコン ●小型スイッチボックス ●簡易操作部 ●制御器延長箱
- AC/DC 電源ユニット ●スピーカ ●格納タンク ●アタッチメントフランジ
- アタッチメントキット ●データ収録キット ●鋼球 ●フェライトコア
- ケーブル (5P) ●ケーブル組品 ●工事材料 ●ブラッシュマウント
- 3Dソナービジュアライザー ●傾斜カウリング

商標の扱い: 本カタログに記載されている社名、製品名は、一般に各開発メーカーの登録商標または商標です。



安全に
関する
ご注意

- ご使用前に「取扱説明書」をよくお読みの上、正しくお使い下さい。

★ご購入の前に

- 仕様および外観は機器改良のため予告なく変更することがあります。
- 当製品をお買い上げの場合、取付工事費、オプション費等は別途ご請求させていただきます。
- 印刷物と製品とでは多少色合いが異なる場合があります。あらかじめご了承下さい。
- このカタログの内容詳細については販売店または当社におたずね下さい。
- 類似品にご注意下さい。

 古野電気株式会社

〒662-8580 兵庫県西宮市芦原町9番52号

www.furuno.com

お問い合わせはこちら [拠点情報](#)

